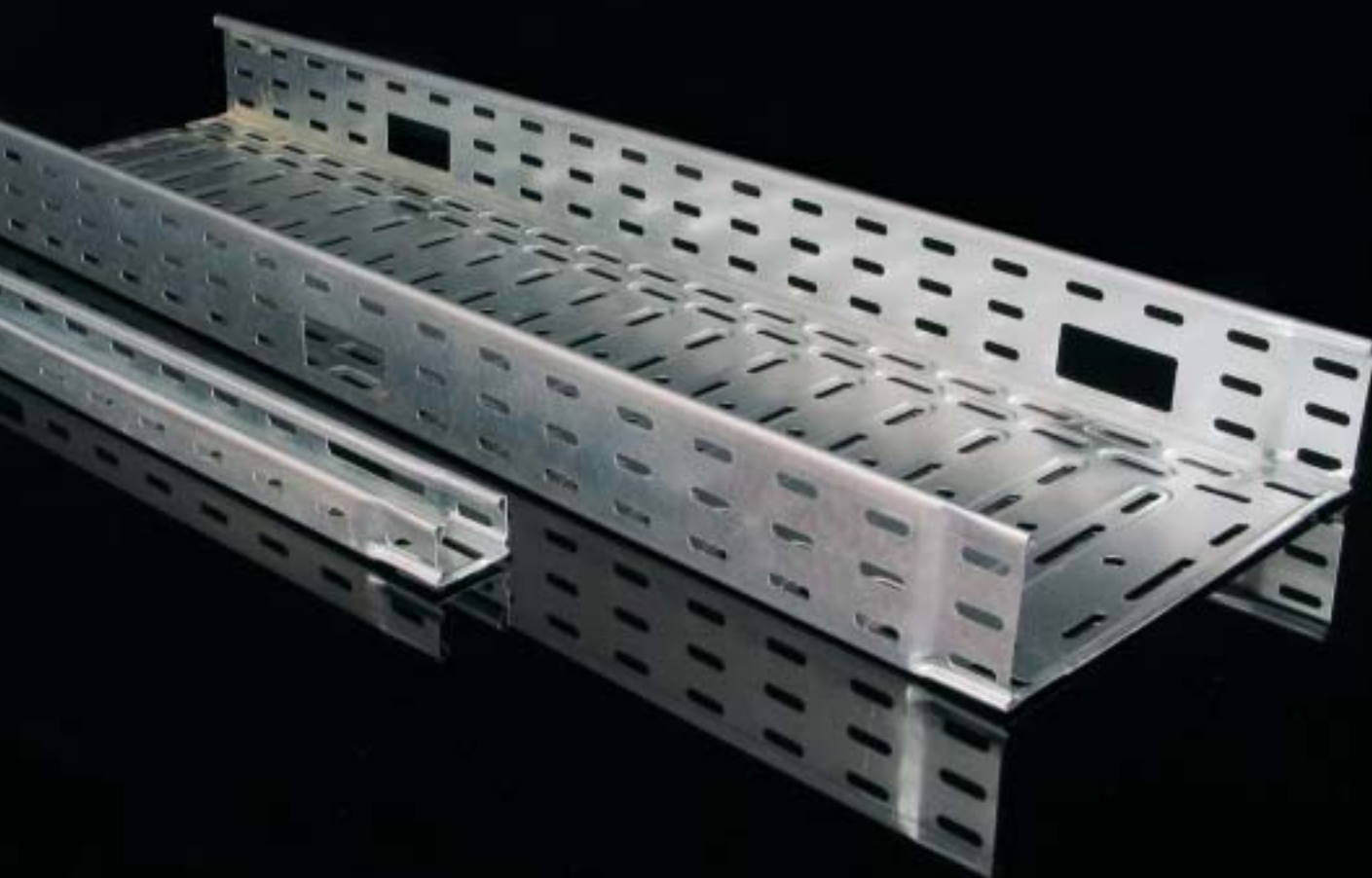
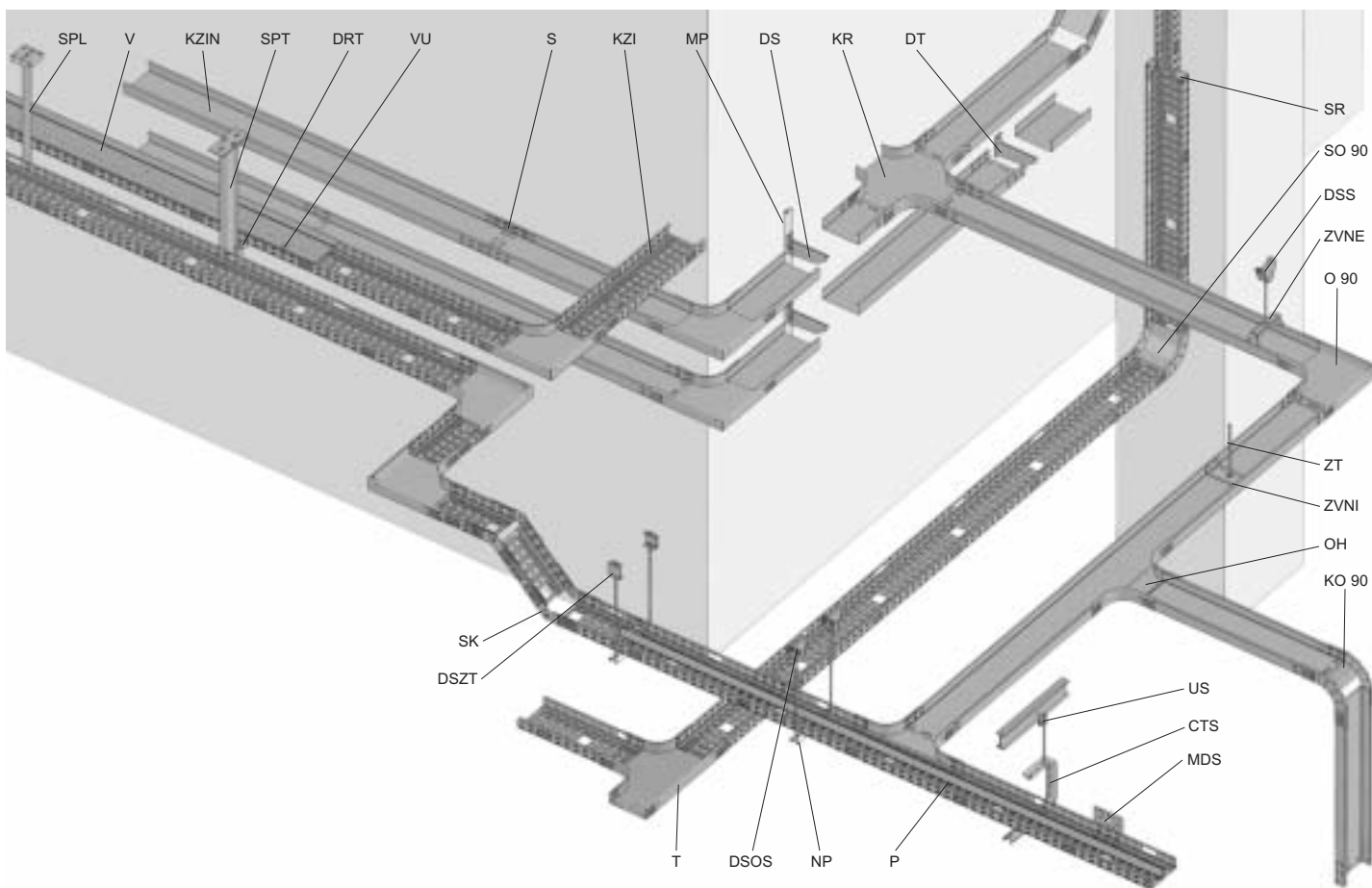


КАБЕЛЬНЫЕ ЛОТКИ JUPITER

1



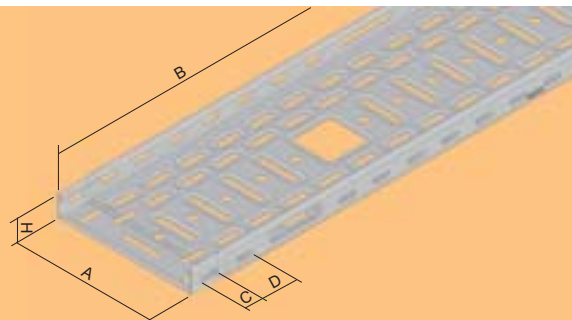
ПЕРЕЧЕНЬ ЭЛЕМЕНТОВ СИСТЕМЫ



маркировка	описание	страница
CTS	скоба С-образная	28
DRT	держатель быстрозажимной для больших нагрузок	30
DS	держатель для средних нагрузок	29
DSOS	держатель для стальных конструкций кровли	25
DSS	держатель потолочный регулируемый	24
DSZT	держатель потолочный	24
DT	держатель для больших нагрузок	29
KO 90	изгиб вертикальный внешний 90°	13
KR	ответвитель крестообразный	12
KZI	кабельный лоток перфорированный с интегрированным соединением	3 - 6
KZIN	кабельный лоток с интегрированным соединением неперфорированный	7
MDS	монтажная панель	23
MP	монтажный профиль	32
NP	несущий профиль	27
O 90	горизонтальный изгиб 90°	9
OH	ответвление горизонтальное	10
P	перегородка	18
S	пластина соединительная	22
SK	соединитель шарнирный	21
SO 90	изгиб вертикальный внутренний 90°	14
SPL	потолочный профиль для малых нагрузок	30
SPT	потолочный профиль для больших нагрузок	31
SR	соединитель редуционный	20
T	ответвитель горизонтальный Т-образный	11
US	крепежный зажим	24
V	крышка кабельного лотка	8
VU	фиксатор крышки	8
ZT	шпилька резьбовая	25
ZVNE	скоба крепления лотков внешняя	26
ZVNI	скоба крепления лотков внутренняя	26



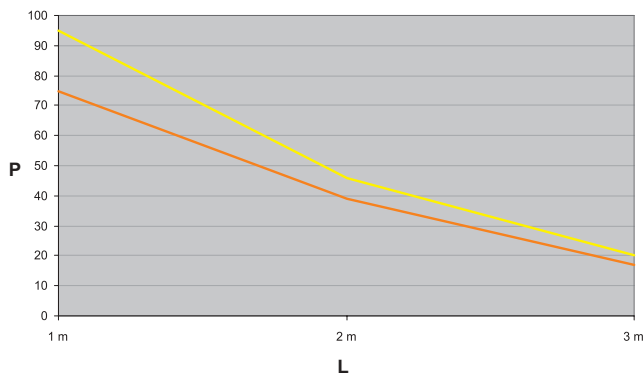
кабельный лоток 35 с интегрированным соединением перфорированный



номер позиции	A	H	B	C	D	↑	↑⊕	↓	S	F	EC	P60	P100
KZI 35X50X0.75	50	35	3000	∅7 x 25	50	0,75	1,00; 1,25	0,70	8595057692237	⊕	⊕	⊕	⊕
KZI 35X75X0.75	75	35	3000	∅7 x 25	50	0,75	1,00; 1,25	0,90	8595057692244	⊕	⊕	⊕	⊕
KZI 35X100X0.75	100	35	3000	∅7 x 25	50	0,75	1,00; 1,25	0,92	8595057692251	⊕	⊕	⊕	⊕
KZI 35X150X0.75	150	35	3000	∅7 x 25	50	0,75	1,00; 1,25	1,15	8595057692268	⊕	⊕	⊕	⊕
KZI 35X200X0.75	200	35	3000	∅7 x 25	50	0,75	1,00; 1,25	1,33	8595057689206	⊕	⊕	⊕	⊕
KZI 35X300X0.75	300	35	3000	∅7 x 25	50	0,75	1,00; 1,25	1,77	8595057692275	⊕	⊕	⊕	⊕
KZI 35X400X1.00	400	35	3000	∅7 x 25	50	1,00	1,25	3,03	8595057692282	⊕	⊕	⊕	⊕
KZI 35X500X1.00	500	35	3000	∅7 x 25	50	1,00	1,25	3,60	8595057692299	⊕	⊕	⊕	⊕
KZI 35X600X1.00	600	35	3000	∅7 x 25	50	1,00	1,25	4,33	8595057692305	⊕	⊕	⊕	⊕

По заказу можно изготовить лотки толщиной жести указанной в таблице и длиной 2, 4, 5 и 6 м.
Кабельные лотки с поверхностной отделкой F изготавливаются из жести толщиной мин 1 мм.

Для обеспечения фиксации лотков с интегрированным соединением используются зажимы из пружинной стали KSV (стр. 23) или болты NSM 6X10 (стр. 37), 2 шт. Пример установки на стр. 40.



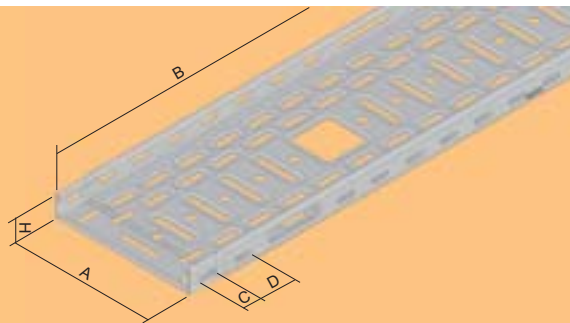
На графике наглядно указано максимальную допустимую равномерно распределенную нагрузку лотка в зависимости от расстояния между опорами.

L = расстояние между опорами (м)

P = допустимая равномерно распределенная нагрузка (кг/м)



кабельный лоток 42 с интегрированным соединением перфорированный

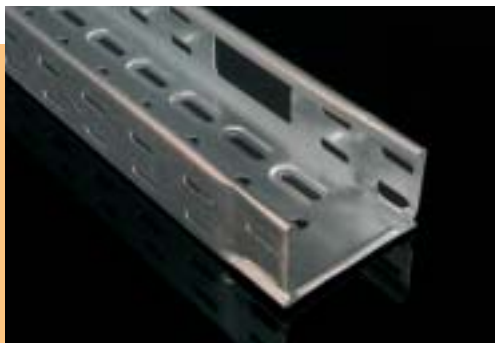


номер позиции	A	H	B	C	D	t	t [⊕]	⊖	S	F	EC	P60	P100
KZI 42X50X0.75	50	42	3000	∅7 x 25	50	0,75	0,5	90	8595057693876	⊕	⊕	⊕	⊕
KZI 42X100X0.75	100	42	3000	∅7 x 25	50	0,75	0,5	60	8595057693883	⊕	⊕	⊕	⊕
KZI 42X150X0.75	150	42	3000	∅7 x 25	50	0,75	0,5; 1,0	60	8595057693890	⊕	⊕	⊕	⊕
KZI 42X200X0.75	200	42	3000	∅7 x 25	50	0,75	0,5; 1,0	48	8595057693906	⊕	⊕	⊕	⊕
KZI 42X300X0.75	300	42	3000	∅7 x 25	50	0,75	1,0	36	8595057693913	⊕	⊕	⊕	⊕
KZI 42X400X0.75	400	42	3000	∅7 x 25	50	0,75	1,0	24	8595057693920	⊕	⊕	⊕	⊕
KZI 42X500X0.75	500	42	3000	∅7 x 25	50	0,75	1,0	18	8595057693937	⊕	⊕	⊕	⊕
KZI 42X600X0.75	600	42	3000	∅7 x 25	50	0,75	1,0	12	8595057693944	⊕	⊕	⊕	⊕

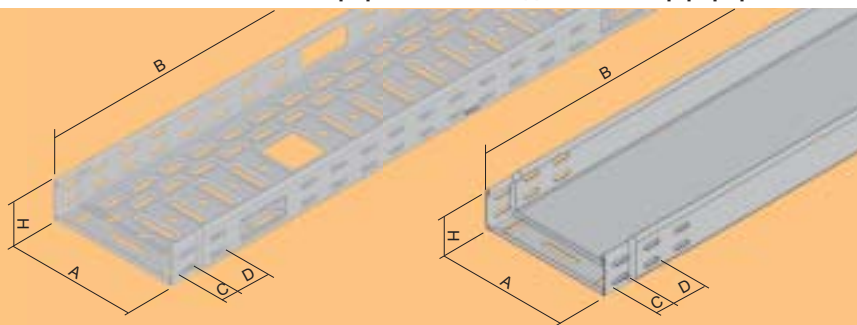
По заказу можно изготовить лотки толщиной жести указанной в таблице и длиной 2, 4, 5 и 6 м.

Кабельные лотки с поверхностной отделкой F изготавливаются из жести толщиной мин 1 мм.

Для обеспечения фиксации лотков с интегрированным соединением используются зажимы из пружинной стали KSV (стр. 23) или болты NSM 6X10 (стр. 37), 2 шт. Пример установки на стр. 40.



кабельный лоток 60 с интегрированным соединением перфорированный



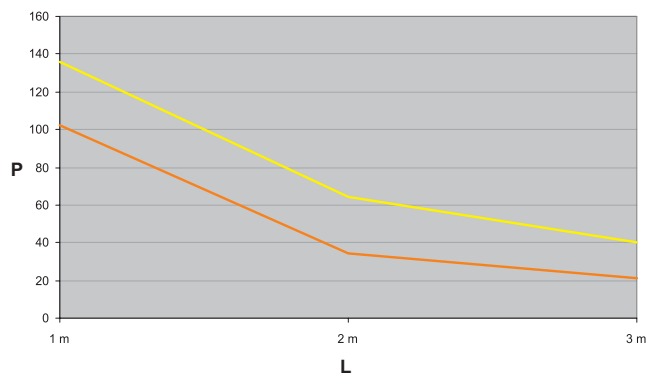
номер позиции	A	H	B	C	D	↑	↑⊕	↓	S	F	EO	EC	P60	P100
KZI 60X50X0.75	50	60	3000	∅7 x 25	50	0,75	1,00; 1,25	0,90	8595057627550	⊕		⊕	⊕	⊕
KZI 60X75X0.75	75	60	3000	∅7 x 25	50	0,75	1,00; 1,25	1,17	8595057627550	⊕		⊕	⊕	⊕
KZI 60X100X0.75	100	60	3000	∅7 x 25	50	0,75	1,00; 1,25	1,63	8595057627567	⊕		⊕	⊕	⊕
KZI 60X150X0.75	150	60	3000	∅7 x 25	50	0,75	1,00; 1,25	1,70	8595057627574	⊕		⊕	⊕	⊕
KZI 60X200X0.75	200	60	3000	∅7 x 25	50	0,75	1,00; 1,25	2,03	8595057627581	⊕		⊕	⊕	⊕
KZI 60X300X0.75	300	60	3000	∅7 x 25	50	0,75	1,00; 1,25	2,40	8595057630857	⊕		⊕	⊕	⊕
KZI 60X400X1.00	400	60	3000	∅7 x 25	50	1,00	1,25	3,43	8595057627611	⊕		⊕	⊕	⊕
KZI 60X500X1.00	500	60	3000	∅7 x 25	50	1,00	1,25	5,60	8595057644021	⊕		⊕	⊕	⊕
KZI 60X600X1.00	600	60	3000	∅7 x 25	50	1,00	1,25	6,70	8595057635722	⊕		⊕	⊕	⊕

кабельный лоток 60 с интегрированным соединением неперфорированный

KZIN 60X50X0.75	50	60	3000	∅7 x 25	50	0,75	1,00; 1,25	1,04	8595057692459	⊕	⊕	⊕	⊕	⊕
KZIN 60X75X0.75	75	60	3000	∅7 x 25	50	0,75	1,00; 1,25	1,20	8595057692466	⊕	⊕	⊕	⊕	⊕
KZIN 60X100X0.75	100	60	3000	∅7 x 25	50	0,75	1,00; 1,25	1,36	8595057692473	⊕	⊕	⊕	⊕	⊕
KZIN 60X150X0.75	150	60	3000	∅7 x 25	50	0,75	1,00; 1,25	1,50	8595057692480	⊕	⊕	⊕	⊕	⊕
KZIN 60X200X0.75	200	60	3000	∅7 x 25	50	0,75	1,00; 1,25	1,86	8595057692497	⊕	⊕	⊕	⊕	⊕
KZIN 60X300X1.00	300	60	3000	∅7 x 25	50	1,00	1,25	3,00	8595057692503	⊕	⊕	⊕	⊕	⊕
KZIN 60X400X1.00	400	60	3000	∅7 x 25	50	1,00	1,25	3,73	8595057692510	⊕	⊕	⊕	⊕	⊕
KZIN 60X500X1.25	500	60	3000	∅7 x 25	50	1,25	-	6,10	8595057692527	⊕	⊕	⊕	⊕	⊕
KZIN 60X600X1.25	600	60	3000	∅7 x 25	50	1,25	-	7,07	8595057692534	⊕	⊕	⊕	⊕	⊕

По заказу можно изготовить лотки толщиной жести указанной в таблице и длиной 2, 4, 5 и 6 м.
Кабельные лотки с поверхностной отделкой F изготавливаются из жести толщиной мин 1 мм.

Для обеспечения фиксации лотков с интегрированным соединением используются зажимы из пружинной стали KSV (стр. 23) или болты NSM 6X10 (стр. 37), 2 шт. Пример установки на стр. 40.



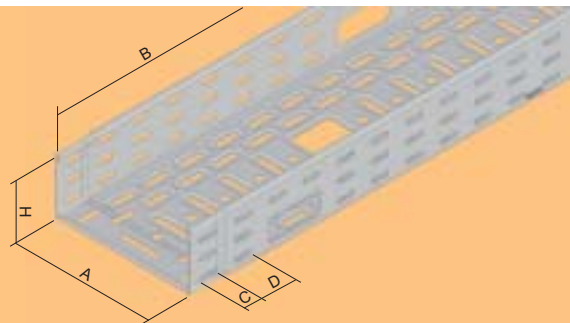
На графике наглядно указано максимальную допустимую равномерно распределенную нагрузку лотка в зависимости от расстояния между опорами.

L = расстояние между опорами (м)

P = допустимая равномерно распределенная нагрузка (кг/м)



кабельный лоток 85 с интегрированным соединением перфорированный

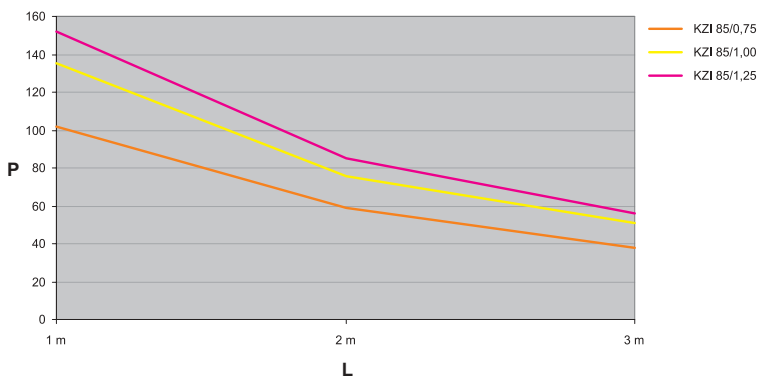


номер позиции	A	H	B	C	D	t	t [⊕]	‡	S	F	EC	P60	P100
KZI 85X100X0.75	100	85	3000	∅7 x 25	50	0,75	1,00; 1,25	1,42	8595057692329	⊕	⊕	⊕	⊕
KZI 85X150X0.75	150	85	3000	∅7 x 25	50	0,75	1,00; 1,25	1,68	8595057692336	⊕	⊕	⊕	⊕
KZI 85X200X1.00	200	85	3000	∅7 x 25	50	1,00	1,25	2,37	8595057692343	⊕	⊕	⊕	⊕
KZI 85X300X1.00	300	85	3000	∅7 x 25	50	1,00	1,25	2,77	8595057692350	⊕	⊕	⊕	⊕
KZI 85X400X1.00	400	85	3000	∅7 x 25	50	1,00	1,25	3,63	8595057692367	⊕	⊕	⊕	⊕
KZI 85X500X1.25	500	85	3000	∅7 x 25	50	1,25	-	5,70	8595057692374	⊕	⊕	⊕	⊕
KZI 85X600X1.25	600	85	3000	∅7 x 25	50	1,25	-	7,73	8595057692381	⊕	⊕	⊕	⊕

По заказу можно изготовить лотки толщиной жести указанной в таблице и длиной 2, 4, 5 и 6 м.

Кабельные лотки с поверхностной отделкой F изготавливаются из жести толщиной мин 1 мм.

Для обеспечения фиксации лотков с интегрированным соединением используются зажимы из пружинной стали KSV (стр. 23) или болты NSM 6X10 (стр. 37), 2 шт. Пример установки на стр. 40.



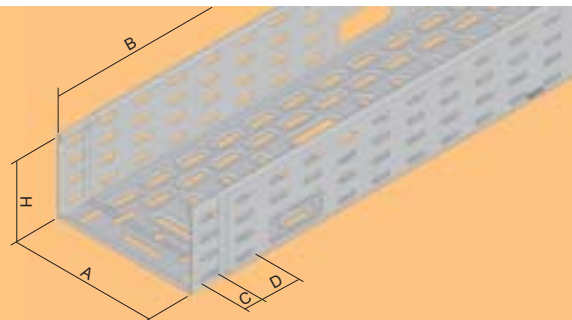
На графике наглядно указано максимальную допустимую равномерно распределенную нагрузку лотка в зависимости от расстояния между опорами.

L = расстояние между опорами (м)

P = допустимая равномерно распределенная нагрузка (кг/м)



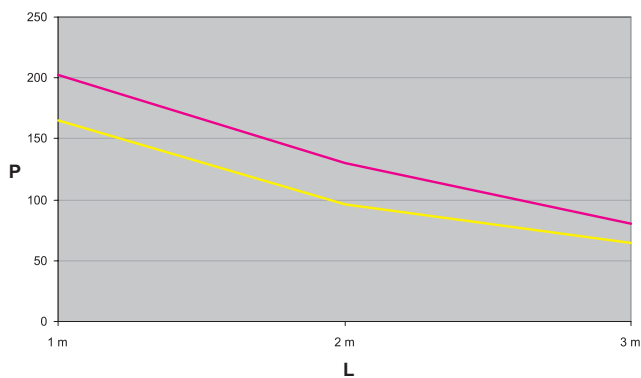
кабельный лоток 110 с интегрированным соединением перфорированный



номер позиции	A	H	B	C	D	↓	↓⊕	↓	S	F	EC	P60	P100
KZI 110X150X1.00	150	110	3000	∅7 x 25	50	1,00	1,25	2,50	8595057692398	⊕	⊕	⊕	⊕
KZI 110X200X1.00	200	110	3000	∅7 x 25	50	1,00	1,25	2,74	8595057692404	⊕	⊕	⊕	⊕
KZI 110X300X1.00	300	110	3000	∅7 x 25	50	1,00	1,25	3,46	8595057692411	⊕	⊕	⊕	⊕
KZI 110X400X1.25	400	110	3000	∅7 x 25	50	1,25	-	5,17	8595057692428	⊕	⊕	⊕	⊕
KZI 110X500X1.25	500	110	3000	∅7 x 25	50	1,25	-	6,40	8595057692435	⊕	⊕	⊕	⊕
KZI 110X600X1.25	600	110	3000	∅7 x 25	50	1,25	-	7,37	8595057692442	⊕	⊕	⊕	⊕

По заказу можно изготовить лотки толщиной жести указанной в таблице и длиной 2, 4, 5 и 6 м.
Кабельные лотки с поверхностной отделкой F изготавливаются из жести толщиной мин 1 мм.

Для обеспечения фиксации лотков с интегрированным соединением используются зажимы из пружинной стали KSV (стр. 23) или болты NSM 6X10 (стр. 37), 2 шт. Пример установки на стр. 40.



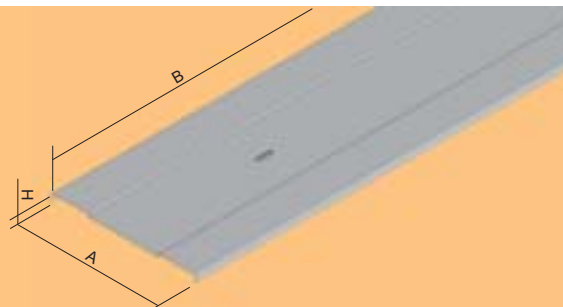
На графике наглядно указано максимальную допустимую равномерно распределенную нагрузку лотка в зависимости от расстояния между опорами.

L = расстояние между опорами (м)

P = допустимая равномерно распределенная нагрузка (кг/м)



крышка кабельного лотка



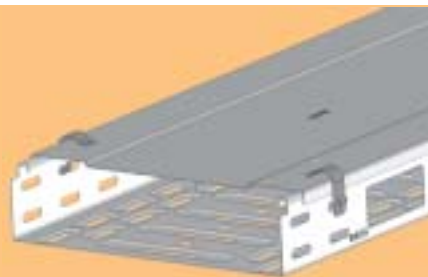
номер позиции	A	H	B	t	S	F	EO	EC	P60	P100
V 50	50	11	2000	0,55	8595057629776	⊕	⊕	⊕	⊕	⊕
V 75	75	11	2000	0,55	8595057629578	⊕	⊕	⊕	⊕	⊕
V 100	100	11	2000	0,55	8595057629783	⊕	⊕	⊕	⊕	⊕
V 150	150	11	2000	0,55	8595057629790	⊕	⊕	⊕	⊕	⊕
V 200	200	11	2000	0,55	8595057629424	⊕	⊕	⊕	⊕	⊕
V 300	300	11	2000	1,00	8595057629516	⊕	⊕	⊕	⊕	⊕
V 400	400	14	2000	1,00	8595057629394	⊕	⊕	⊕	⊕	⊕
V 500	500	14	2000	1,00	8595057633162	⊕	⊕	⊕	⊕	⊕
V 600	600	14	2000	1,25	8595057636576	⊕	⊕	⊕	⊕	⊕

Крепление крышки к лотку проводится с помощью фиксатора крышки VU (2 шт на метр).

Начиная с ширины 300 мм крышки усилены продольной дополнительной прессовкой, с ширины 400 мм кроме того усилены поперечной дополнительной прессовкой. Крышки с поверхностной отделкой F изготавливаются из жести толщиной мин. 1 мм.

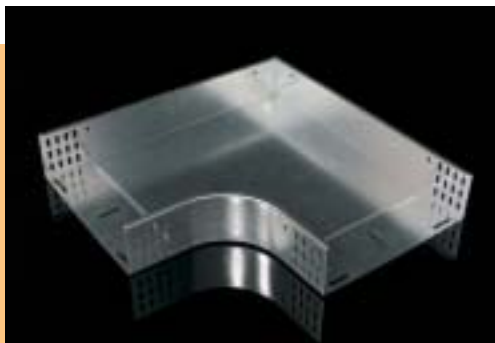


фиксатор крышки

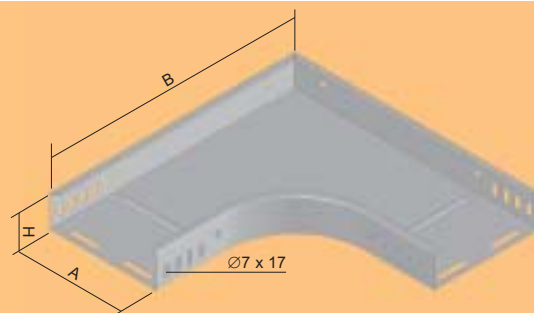


номер позиции	t	U	GMT
VU	0,01	200	8595057629448

Предназначен для крепления крышки без болтов к лотку. Фиксатор прикладывается к крышке и боковине в месте отверстия и слегка прижимается так, чтобы замок зафиксировался.



изгиб горизонтальный 90°



номер позиции	A	H	B	t	±f	U	S	F	EO	EC	P60	P100
○ 90X35X50	50	35	250	0,8	8	1	8595057627819	☺	☺	☺	☺	☺
○ 90X35X75	75	35	275	0,8	8	1	8595057636583	☺	☺	☺	☺	☺
○ 90X35X100	100	35	300	0,8	8	1	8595057627826	☺	☺	☺	☺	☺
○ 90X35X150	150	35	350	0,8	8	1	8595057627833	☺	☺	☺	☺	☺
○ 90X35X200	200	35	400	1,0	8	1	8595057627840	☺	☺	☺	☺	☺
○ 90X35X300	300	35	500	1,0	8	1	8595057627857	☺	☺	☺	☺	☺
○ 90X35X400	400	35	600	1,0	8	1	8595057636606	☺	☺	☺	☺	☺
○ 90X35X500	500	35	700	1,0	8	1	8595057636637	☺	☺	☺	☺	☺
○ 90X35X600	600	35	800	1,2	8	1	8595057636644	☺	☺	☺	☺	☺
○ 90X42X50	50	42	250	0,8	8	1	8595057691711	☺	☺	☺	☺	☺
○ 90X42X100	100	42	300	0,8	8	1	8595057691735	☺	☺	☺	☺	☺
○ 90X42X150	150	42	350	0,8	8	1	8595057693951	☺	☺	☺	☺	☺
○ 90X42X200	200	42	400	1,0	8	1	8595057691742	☺	☺	☺	☺	☺
○ 90X42X300	300	42	500	1,0	8	1	8595057691759	☺	☺	☺	☺	☺
○ 90X42X400	400	42	600	1,0	8	1	8595057693968	☺	☺	☺	☺	☺
○ 90X42X500	500	42	700	1,0	8	1	8595057693975	☺	☺	☺	☺	☺
○ 90X42X600	600	42	800	1,2	8	1	8595057693982	☺	☺	☺	☺	☺
○ 90X60X50	50	60	250	0,8	8	1	8595057627864	☺	☺	☺	☺	☺
○ 90X60X75	75	60	275	0,8	8	1	8595057627871	☺	☺	☺	☺	☺
○ 90X60X100	100	60	300	0,8	8	1	8595057627888	☺	☺	☺	☺	☺
○ 90X60X150	150	60	350	0,8	8	1	8595057627895	☺	☺	☺	☺	☺
○ 90X60X200	200	60	400	1,0	8	1	8595057627918	☺	☺	☺	☺	☺
○ 90X60X300	300	60	500	1,0	8	1	8595057627925	☺	☺	☺	☺	☺
○ 90X60X400	400	60	600	1,0	8	1	8595057627932	☺	☺	☺	☺	☺
○ 90X60X500	500	60	700	1,0	8	1	8595057627949	☺	☺	☺	☺	☺
○ 90X60X600	600	60	800	1,2	8	1	8595057627956	☺	☺	☺	☺	☺
○ 90X85X100	100	85	300	0,8	16	1	8595057631281	☺	☺	☺	☺	☺
○ 90X85X150	150	85	350	0,8	16	1	8595057632608	☺	☺	☺	☺	☺
○ 90X85X200	200	85	400	1,0	16	1	8595057632578	☺	☺	☺	☺	☺
○ 90X85X300	300	85	500	1,0	16	1	8595057630307	☺	☺	☺	☺	☺
○ 90X85X400	400	85	600	1,0	16	1	8595057636675	☺	☺	☺	☺	☺
○ 90X85X500	500	85	700	1,0	16	1	8595057636682	☺	☺	☺	☺	☺
○ 90X85X600	600	85	800	1,2	16	1	8595057636699	☺	☺	☺	☺	☺
○ 90X110X150	150	110	350	0,8	16	1	8595057633667	☺	☺	☺	☺	☺
○ 90X110X200	200	110	400	1,0	16	1	8595057636705	☺	☺	☺	☺	☺
○ 90X110X300	300	110	500	1,0	16	1	8595057633186	☺	☺	☺	☺	☺
○ 90X110X400	400	110	600	1,0	16	1	8595057636729	☺	☺	☺	☺	☺
○ 90X110X500	500	110	700	1,0	16	1	8595057633179	☺	☺	☺	☺	☺
○ 90X110X600	600	110	800	1,2	16	1	8595057636736	☺	☺	☺	☺	☺

Крепление соединения производится болтом NSM 6X10 (стр. 37).

Начиная с ширины 400 мм внешний правый угол боковин заменен скосом.

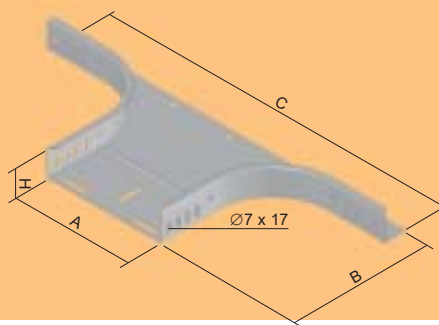
t толщина жести U штук в упаковке
±f болтов для скрепления (шт) ☺ по заказу

S оцинковка «Сендзимир» F оцинковка погружением

EO лак, эпокси, по контуру EC лак, эпокси, полное

P60 лак, полиэфир, 60 мкм P100 лак, полиэфир, 100 мкм

ответвление горизонтальное

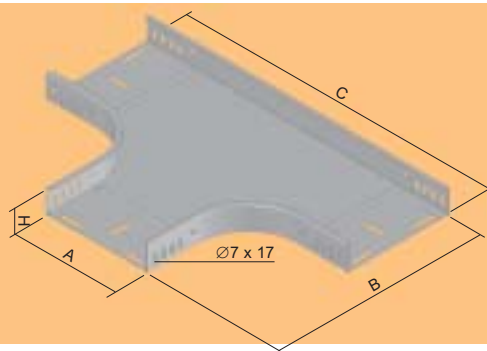


номер позиции	A	H	B	C	↑	↑I	↻	S	F	EO	EC	P60	P100
ОН 35X50	50	35	238	450	0,8	8	1	8595057628243	⊕	⊕	⊕	⊕	⊕
ОН 35X75	75	35	238	475	0,8	8	1	8595057637580	⊕	⊕	⊕	⊕	⊕
ОН 35X100	100	35	238	500	0,8	8	1	8595057628250	⊕	⊕	⊕	⊕	⊕
ОН 35X150	150	35	238	550	0,8	8	1	8595057628267	⊕	⊕	⊕	⊕	⊕
ОН 35X200	200	35	238	600	1,0	8	1	8595057628274	⊕	⊕	⊕	⊕	⊕
ОН 35X300	300	35	238	700	1,0	8	1	8595057628281	⊕	⊕	⊕	⊕	⊕
ОН 35X400	400	35	238	800	1,0	8	1	8595057637245	⊕	⊕	⊕	⊕	⊕
ОН 35X500	500	35	238	900	1,0	8	1	8595057637252	⊕	⊕	⊕	⊕	⊕
ОН 35X600	600	35	238	1000	1,2	8	1	8595057637269	⊕	⊕	⊕	⊕	⊕
ОН 42X50	50	42	238	450	0,8	8	1	8595057693999	⊕	⊕	⊕	⊕	⊕
ОН 42X100	100	42	238	500	0,8	8	1	8595057694002	⊕	⊕	⊕	⊕	⊕
ОН 42X150	150	42	238	550	0,8	8	1	8595057694019	⊕	⊕	⊕	⊕	⊕
ОН 42X200	200	42	238	600	1,0	8	1	8595057694026	⊕	⊕	⊕	⊕	⊕
ОН 42X300	300	42	238	700	1,0	8	1	8595057694033	⊕	⊕	⊕	⊕	⊕
ОН 42X400	400	42	238	800	1,0	8	1	8595057694040	⊕	⊕	⊕	⊕	⊕
ОН 42X500	500	42	238	900	1,0	8	1	8595057694057	⊕	⊕	⊕	⊕	⊕
ОН 42X600	600	42	238	1000	1,2	8	1	8595057694064	⊕	⊕	⊕	⊕	⊕
ОН 60X50	50	60	238	450	0,8	8	1	8595057628298	⊕	⊕	⊕	⊕	⊕
ОН 60X75	75	60	238	475	0,8	8	1	8595057628304	⊕	⊕	⊕	⊕	⊕
ОН 60X100	100	60	238	500	0,8	8	1	8595057628311	⊕	⊕	⊕	⊕	⊕
ОН 60X150	150	60	238	550	0,8	8	1	8595057628328	⊕	⊕	⊕	⊕	⊕
ОН 60X200	200	60	238	600	1,0	8	1	8595057628335	⊕	⊕	⊕	⊕	⊕
ОН 60X300	300	60	238	700	1,0	8	1	8595057628342	⊕	⊕	⊕	⊕	⊕
ОН 60X400	400	60	238	800	1,0	8	1	8595057628359	⊕	⊕	⊕	⊕	⊕
ОН 60X500	500	60	238	900	1,0	8	1	8595057628366	⊕	⊕	⊕	⊕	⊕
ОН 60X600	600	60	238	1000	1,2	8	1	8595057628373	⊕	⊕	⊕	⊕	⊕
ОН 85X100	100	85	238	500	0,8	16	1	8595057630161	⊕	⊕	⊕	⊕	⊕
ОН 85X150	150	85	238	550	0,8	16	1	8595057630178	⊕	⊕	⊕	⊕	⊕
ОН 85X200	200	85	238	600	1,0	16	1	8595057630185	⊕	⊕	⊕	⊕	⊕
ОН 85X300	300	85	238	700	1,0	16	1	8595057630208	⊕	⊕	⊕	⊕	⊕
ОН 85X400	400	85	238	800	1,0	16	1	8595057629493	⊕	⊕	⊕	⊕	⊕
ОН 85X500	500	85	238	900	1,0	16	1	8595057637283	⊕	⊕	⊕	⊕	⊕
ОН 85X600	600	85	238	1000	1,2	16	1	8595057637290	⊕	⊕	⊕	⊕	⊕
ОН 110X150	150	110	238	550	0,8	16	1	8595057633698	⊕	⊕	⊕	⊕	⊕
ОН 110X200	200	110	238	600	1,0	16	1	8595057637306	⊕	⊕	⊕	⊕	⊕
ОН 110X300	300	110	238	700	1,0	16	1	8595057633292	⊕	⊕	⊕	⊕	⊕
ОН 110X400	400	110	238	800	1,0	16	1	8595057637320	⊕	⊕	⊕	⊕	⊕
ОН 110X500	500	110	238	900	1,0	16	1	8595057633285	⊕	⊕	⊕	⊕	⊕
ОН 110X600	600	110	238	1000	1,2	16	1	8595057637337	⊕	⊕	⊕	⊕	⊕

Крепление соединения производится болтом NSM 6X10 (стр. 37).

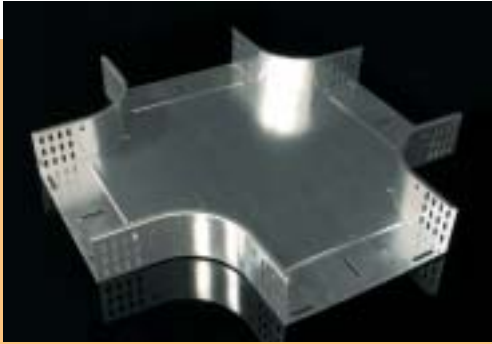


Ответвитель горизонтальный Т-образный

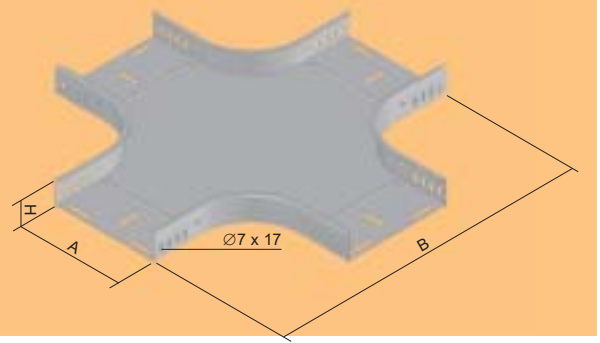


номер позиции	A	H	B	C	t	t _н	U	S	F	EO	EC	P60	P100
T 35X50	50	35	250	450	0,8	12	1	8595057637344	☉	☉	☉	☉	☉
T 35X75	75	35	275	475	0,8	12	1	8595057637351	☉	☉	☉	☉	☉
T 35X100	100	35	300	500	0,8	12	1	8595057637368	☉	☉	☉	☉	☉
T 35X150	150	35	350	550	0,8	12	1	8595057637375	☉	☉	☉	☉	☉
T 35X200	200	35	400	600	1,0	12	1	8595057637382	☉	☉	☉	☉	☉
T 35X300	300	35	500	700	1,0	12	1	8595057637405	☉	☉	☉	☉	☉
T 35X400	400	35	600	800	1,0	12	1	8595057637412	☉	☉	☉	☉	☉
T 35X500	500	35	700	900	1,0	12	1	8595057637429	☉	☉	☉	☉	☉
T 35X600	600	35	800	1000	1,2	12	1	8595057637436	☉	☉	☉	☉	☉
T 42X50	50	42	250	450	0,8	12	1	8595057691766	☉	☉	☉	☉	☉
T 42X100	100	42	300	500	0,8	12	1	8595057691780	☉	☉	☉	☉	☉
T 42X150	150	42	350	550	0,8	12	1	8595057694071	☉	☉	☉	☉	☉
T 42X200	200	42	400	600	1,0	12	1	8595057691797	☉	☉	☉	☉	☉
T 42X300	300	42	500	700	1,0	12	1	8595057691803	☉	☉	☉	☉	☉
T 42X400	400	42	600	800	1,0	12	1	8595057694088	☉	☉	☉	☉	☉
T 42X500	500	42	700	900	1,0	12	1	8595057694095	☉	☉	☉	☉	☉
T 42X600	600	42	800	1000	1,2	12	1	8595057694101	☉	☉	☉	☉	☉
T 60X50	50	60	250	450	0,8	12	1	8595057637443	☉	☉	☉	☉	☉
T 60X75	75	60	275	475	0,8	12	1	8595057633339	☉	☉	☉	☉	☉
T 60X100	100	60	300	500	0,8	12	1	8595057630338	☉	☉	☉	☉	☉
T 60X150	150	60	350	550	0,8	12	1	8595057633575	☉	☉	☉	☉	☉
T 60X200	200	60	400	600	1,0	12	1	8595057631717	☉	☉	☉	☉	☉
T 60X300	300	60	500	700	1,0	12	1	8595057637467	☉	☉	☉	☉	☉
T 60X400	400	60	600	800	1,0	12	1	8595057631700	☉	☉	☉	☉	☉
T 60X500	500	60	700	900	1,0	12	1	8595057637474	☉	☉	☉	☉	☉
T 60X600	600	60	800	1000	1,2	12	1	8595057637481	☉	☉	☉	☉	☉
T 85X100	100	85	300	500	0,8	24	1	8595057633322	☉	☉	☉	☉	☉
T 85X150	150	85	350	550	0,8	24	1	8595057635456	☉	☉	☉	☉	☉
T 85X200	200	85	400	600	1,0	24	1	8595057633315	☉	☉	☉	☉	☉
T 85X300	300	85	500	700	1,0	24	1	8595057630352	☉	☉	☉	☉	☉
T 85X400	400	85	600	800	1,0	24	1	8595057637504	☉	☉	☉	☉	☉
T 85X500	500	85	700	900	1,0	24	1	8595057637511	☉	☉	☉	☉	☉
T 85X600	600	85	800	1000	1,2	24	1	8595057637528	☉	☉	☉	☉	☉
T 110X150	150	110	350	550	0,8	24	1	8595057635289	☉	☉	☉	☉	☉
T 110X200	200	110	400	600	1,0	24	1	8595057637535	☉	☉	☉	☉	☉
T 110X300	300	110	500	700	1,0	24	1	8595057637559	☉	☉	☉	☉	☉
T 110X400	400	110	600	800	1,0	24	1	8595057637566	☉	☉	☉	☉	☉
T 110X500	500	110	700	900	1,0	24	1	8595057633704	☉	☉	☉	☉	☉
T 110X600	600	110	800	1000	1,2	24	1	8595057637573	☉	☉	☉	☉	☉

Крепление соединения производится болтом NSM 6X10 (стр. 37).



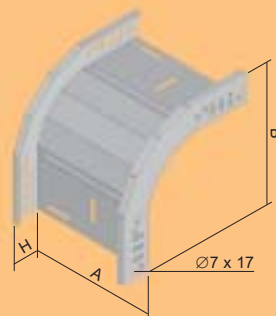
ответвитель крестообразный



номер позиции	A	H	B	↑	↑↑	↻	S	F	EO	EC	P60	P100
KR 35X50	50	35	450	0,8	16	1	8595057637597	⊕	⊕	⊕	⊕	⊕
KR 35X75	75	35	475	0,8	16	1	8595057637603	⊕	⊕	⊕	⊕	⊕
KR 35X100	100	35	500	0,8	16	1	8595057637610	⊕	⊕	⊕	⊕	⊕
KR 35X150	150	35	550	0,8	16	1	8595057637627	⊕	⊕	⊕	⊕	⊕
KR 35X200	200	35	600	1,0	16	1	8595057637634	⊕	⊕	⊕	⊕	⊕
KR 35X300	300	35	700	1,0	16	1	8595057637658	⊕	⊕	⊕	⊕	⊕
KR 35X400	400	35	800	1,0	16	1	8595057637665	⊕	⊕	⊕	⊕	⊕
KR 35X500	500	35	900	1,0	16	1	8595057637672	⊕	⊕	⊕	⊕	⊕
KR 35X600	600	35	1000	1,2	16	1	8595057637689	⊕	⊕	⊕	⊕	⊕
KR 42X50	50	42	450	0,8	16	1	8595057691810	⊕	⊕	⊕	⊕	⊕
KR 42X100	100	42	500	0,8	16	1	8595057691834	⊕	⊕	⊕	⊕	⊕
KR 42X150	150	42	550	0,8	16	1	8595057691841	⊕	⊕	⊕	⊕	⊕
KR 42X200	200	42	600	1,0	16	1	8595057691858	⊕	⊕	⊕	⊕	⊕
KR 42X300	300	42	700	1,0	16	1	8595057691865	⊕	⊕	⊕	⊕	⊕
KR 42X400	400	42	800	1,0	16	1	8595057691872	⊕	⊕	⊕	⊕	⊕
KR 42X500	500	42	900	1,0	16	1	8595057691889	⊕	⊕	⊕	⊕	⊕
KR 42X600	600	42	1000	1,2	16	1	8595057691896	⊕	⊕	⊕	⊕	⊕
KR 60X50	50	60	450	0,8	16	1	8595057637696	⊕	⊕	⊕	⊕	⊕
KR 60X75	75	60	475	0,8	16	1	8595057637702	⊕	⊕	⊕	⊕	⊕
KR 60X100	100	60	500	0,8	16	1	8595057637719	⊕	⊕	⊕	⊕	⊕
KR 60X150	150	60	550	0,8	16	1	8595057637726	⊕	⊕	⊕	⊕	⊕
KR 60X200	200	60	600	1,0	16	1	8595057637733	⊕	⊕	⊕	⊕	⊕
KR 60X300	300	60	700	1,0	16	1	8595057637757	⊕	⊕	⊕	⊕	⊕
KR 60X400	400	60	800	1,0	16	1	8595057637764	⊕	⊕	⊕	⊕	⊕
KR 60X500	500	60	900	1,0	16	1	8595057637771	⊕	⊕	⊕	⊕	⊕
KR 60X600	600	60	1000	1,2	16	1	8595057637788	⊕	⊕	⊕	⊕	⊕
KR 85X100	100	85	500	0,8	32	1	8595057637795	⊕	⊕	⊕	⊕	⊕
KR 85X150	150	85	550	0,8	32	1	8595057637801	⊕	⊕	⊕	⊕	⊕
KR 85X200	200	85	600	1,0	32	1	8595057637818	⊕	⊕	⊕	⊕	⊕
KR 85X300	300	85	700	1,0	32	1	8595057637832	⊕	⊕	⊕	⊕	⊕
KR 85X400	400	85	800	1,0	32	1	8595057637849	⊕	⊕	⊕	⊕	⊕
KR 85X500	500	85	900	1,0	32	1	8595057637856	⊕	⊕	⊕	⊕	⊕
KR 85X600	600	85	1000	1,2	32	1	8595057637863	⊕	⊕	⊕	⊕	⊕
KR 110X150	150	110	550	0,8	32	1	8595057637870	⊕	⊕	⊕	⊕	⊕
KR 110X200	200	110	600	1,0	32	1	8595057637887	⊕	⊕	⊕	⊕	⊕
KR 110X300	300	110	700	1,0	32	1	8595057637900	⊕	⊕	⊕	⊕	⊕
KR 110X400	400	110	800	1,0	32	1	8595057637917	⊕	⊕	⊕	⊕	⊕
KR 110X500	500	110	900	1,0	32	1	8595057637924	⊕	⊕	⊕	⊕	⊕
KR 110X600	600	110	1000	1,2	32	1	8595057637931	⊕	⊕	⊕	⊕	⊕

Крепление соединения производится болтом NSM 6X10 (стр. 37).

изгиб вертикальный внешний 90°



номер позиции	A	H	B	t	±f	U	S	F	EO	EC	P60	P100
КО 90X35X50	50	35	220	0,8	8	1	8595057627963	⊕	⊕	⊕	⊕	⊕
КО 90X35X75	75	35	220	0,8	8	1	8595057636873	⊕	⊕	⊕	⊕	⊕
КО 90X35X100	100	35	220	0,8	8	1	8595057627970	⊕	⊕	⊕	⊕	⊕
КО 90X35X150	150	35	220	0,8	8	1	8595057627987	⊕	⊕	⊕	⊕	⊕
КО 90X35X200	200	35	220	1,0	8	1	8595057627994	⊕	⊕	⊕	⊕	⊕
КО 90X35X300	300	35	220	1,0	8	1	8595057628007	⊕	⊕	⊕	⊕	⊕
КО 90X35X400	400	35	220	1,0	8	1	8595057636897	⊕	⊕	⊕	⊕	⊕
КО 90X35X500	500	35	220	1,0	8	1	8595057636903	⊕	⊕	⊕	⊕	⊕
КО 90X35X600	600	35	220	1,2	8	1	8595057636910	⊕	⊕	⊕	⊕	⊕
КО 90X42X50	50	42	227	0,8	8	1	8595057694118	⊕	⊕	⊕	⊕	⊕
КО 90X42X100	100	42	227	0,8	8	1	8595057694125	⊕	⊕	⊕	⊕	⊕
КО 90X42X150	150	42	227	0,8	8	1	8595057694132	⊕	⊕	⊕	⊕	⊕
КО 90X42X200	200	42	227	1,0	8	1	8595057694149	⊕	⊕	⊕	⊕	⊕
КО 90X42X300	300	42	227	1,0	8	1	8595057694156	⊕	⊕	⊕	⊕	⊕
КО 90X42X400	400	42	227	1,0	8	1	8595057694163	⊕	⊕	⊕	⊕	⊕
КО 90X42X500	500	42	227	1,0	8	1	8595057694170	⊕	⊕	⊕	⊕	⊕
КО 90X42X600	600	42	227	1,2	8	1	8595057694187	⊕	⊕	⊕	⊕	⊕
КО 90X60X50	50	60	245	0,8	8	1	8595057628014	⊕	⊕	⊕	⊕	⊕
КО 90X60X75	75	60	245	0,8	8	1	8595057628021	⊕	⊕	⊕	⊕	⊕
КО 90X60X100	100	60	245	0,8	8	1	8595057628038	⊕	⊕	⊕	⊕	⊕
КО 90X60X150	150	60	245	0,8	8	1	8595057628045	⊕	⊕	⊕	⊕	⊕
КО 90X60X200	200	60	245	1,0	8	1	8595057628052	⊕	⊕	⊕	⊕	⊕
КО 90X60X300	300	60	245	1,0	8	1	8595057628069	⊕	⊕	⊕	⊕	⊕
КО 90X60X400	400	60	245	1,0	8	1	8595057628076	⊕	⊕	⊕	⊕	⊕
КО 90X60X500	500	60	245	1,0	8	1	8595057628083	⊕	⊕	⊕	⊕	⊕
КО 90X60X600	600	60	245	1,2	8	1	8595057628090	⊕	⊕	⊕	⊕	⊕
КО 90X85X100	100	85	270	0,8	16	1	8595057630062	⊕	⊕	⊕	⊕	⊕
КО 90X85X150	150	85	270	0,8	16	1	8595057630079	⊕	⊕	⊕	⊕	⊕
КО 90X85X200	200	85	270	1,0	16	1	8595057630086	⊕	⊕	⊕	⊕	⊕
КО 90X85X300	300	85	270	1,0	16	1	8595057630109	⊕	⊕	⊕	⊕	⊕
КО 90X85X400	400	85	270	1,0	16	1	8595057629479	⊕	⊕	⊕	⊕	⊕
КО 90X85X500	500	85	270	1,0	16	1	8595057636934	⊕	⊕	⊕	⊕	⊕
КО 90X85X600	600	85	270	1,2	16	1	8595057636941	⊕	⊕	⊕	⊕	⊕
КО 90X110X150	150	110	295	0,8	16	1	8595057633674	⊕	⊕	⊕	⊕	⊕
КО 90X110X200	200	110	295	1,0	16	1	8595057636958	⊕	⊕	⊕	⊕	⊕
КО 90X110X300	300	110	295	1,0	16	1	8595057633254	⊕	⊕	⊕	⊕	⊕
КО 90X110X400	400	110	295	1,0	16	1	8595057636972	⊕	⊕	⊕	⊕	⊕
КО 90X110X500	500	110	295	1,0	16	1	8595057633247	⊕	⊕	⊕	⊕	⊕
КО 90X110X600	600	110	295	1,2	16	1	8595057636989	⊕	⊕	⊕	⊕	⊕

Крепление соединения производится болтом NSM 6X10 (стр. 37).

t толщина жести

U штук в упаковке

S оцинковка «Сендмир»

EO лак, эпокси, по контуру

P60 лак, полиэфир, 60 мкм

±f болтов для скрепления (шт)

⊕ по заказу

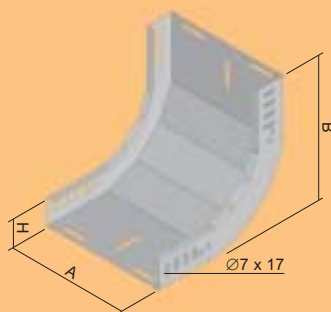
F оцинковка погружением

EC лак, эпокси, полное

P100 лак, полиэфир, 100 мкм



изгиб вертикальный внутренний 90°

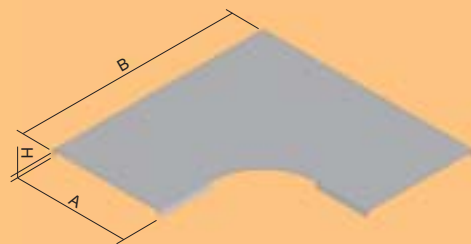


номер позиции	A	H	B	↑	↓	↻	S	F	EO	EC	P60	P100
SO 90X35X50	50	35	220	0,8	8	1	8595057628106	⊕	⊕	⊕	⊕	⊕
SO 90X35X75	75	35	220	0,8	8	1	8595057636743	⊕	⊕	⊕	⊕	⊕
SO 90X35X100	100	35	220	0,8	8	1	8595057628113	⊕	⊕	⊕	⊕	⊕
SO 90X35X150	150	35	220	0,8	8	1	8595057628120	⊕	⊕	⊕	⊕	⊕
SO 90X35X200	200	35	220	1,0	8	1	8595057628137	⊕	⊕	⊕	⊕	⊕
SO 90X35X300	300	35	220	1,0	8	1	8595057628144	⊕	⊕	⊕	⊕	⊕
SO 90X35X400	400	35	220	1,0	8	1	8595057636767	⊕	⊕	⊕	⊕	⊕
SO 90X35X500	500	35	220	1,0	8	1	8595057636774	⊕	⊕	⊕	⊕	⊕
SO 90X35X600	600	35	220	1,2	8	1	8595057636781	⊕	⊕	⊕	⊕	⊕
SO 90X42X50	50	42	227	0,8	8	1	8595057694194	⊕	⊕	⊕	⊕	⊕
SO 90X42X100	100	42	227	0,8	8	1	8595057694200	⊕	⊕	⊕	⊕	⊕
SO 90X42X150	150	42	227	0,8	8	1	8595057694217	⊕	⊕	⊕	⊕	⊕
SO 90X42X200	200	42	227	1,0	8	1	8595057694224	⊕	⊕	⊕	⊕	⊕
SO 90X42X300	300	42	227	1,0	8	1	8595057694231	⊕	⊕	⊕	⊕	⊕
SO 90X42X400	400	42	227	1,0	8	1	8595057694248	⊕	⊕	⊕	⊕	⊕
SO 90X42X500	500	42	227	1,0	8	1	8595057694255	⊕	⊕	⊕	⊕	⊕
SO 90X42X600	600	42	227	1,2	8	1	8595057694262	⊕	⊕	⊕	⊕	⊕
SO 90X60X50	50	60	245	0,8	8	1	8595057628151	⊕	⊕	⊕	⊕	⊕
SO 90X60X75	75	60	245	0,8	8	1	8595057628168	⊕	⊕	⊕	⊕	⊕
SO 90X60X100	100	60	245	0,8	8	1	8595057628175	⊕	⊕	⊕	⊕	⊕
SO 90X60X150	150	60	245	0,8	8	1	8595057628182	⊕	⊕	⊕	⊕	⊕
SO 90X60X200	200	60	245	1,0	8	1	8595057628199	⊕	⊕	⊕	⊕	⊕
SO 90X60X300	300	60	245	1,0	8	1	8595057628205	⊕	⊕	⊕	⊕	⊕
SO 90X60X400	400	60	245	1,0	8	1	8595057628212	⊕	⊕	⊕	⊕	⊕
SO 90X60X500	500	60	245	1,0	8	1	8595057628229	⊕	⊕	⊕	⊕	⊕
SO 90X60X600	600	60	245	1,2	8	1	8595057628236	⊕	⊕	⊕	⊕	⊕
SO 90X85X100	100	85	270	0,8	16	1	8595057630321	⊕	⊕	⊕	⊕	⊕
SO 90X85X150	150	85	270	0,8	16	1	8595057636804	⊕	⊕	⊕	⊕	⊕
SO 90X85X200	200	85	270	1,0	16	1	8595057633223	⊕	⊕	⊕	⊕	⊕
SO 90X85X300	300	85	270	1,0	16	1	8595057630031	⊕	⊕	⊕	⊕	⊕
SO 90X85X400	400	85	270	1,0	16	1	8595057629455	⊕	⊕	⊕	⊕	⊕
SO 90X85X500	500	85	270	1,0	16	1	8595057636811	⊕	⊕	⊕	⊕	⊕
SO 90X85X600	600	85	270	1,2	16	1	8595057636828	⊕	⊕	⊕	⊕	⊕
SO 90X110X150	150	110	295	0,8	16	1	8595057633827	⊕	⊕	⊕	⊕	⊕
SO 90X110X200	200	110	295	1,0	16	1	8595057636835	⊕	⊕	⊕	⊕	⊕
SO 90X110X300	300	110	295	1,0	16	1	8595057633216	⊕	⊕	⊕	⊕	⊕
SO 90X110X400	400	110	295	1,0	16	1	8595057636859	⊕	⊕	⊕	⊕	⊕
SO 90X110X500	500	110	295	1,0	16	1	8595057633209	⊕	⊕	⊕	⊕	⊕
SO 90X110X600	600	110	295	1,2	16	1	8595057636866	⊕	⊕	⊕	⊕	⊕

Крепление соединения производится болтом NSM 6X10 (стр. 37).



крышка изгиба горизонтального 90°

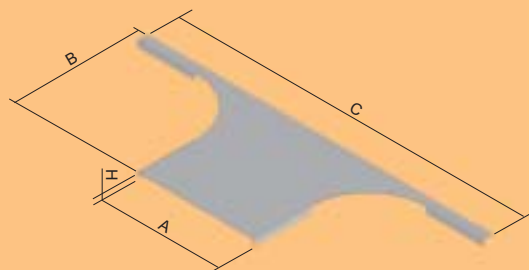


номер позиции	A	H	B	t	☺	S	F	EO	EC	P60	P100
VO 90X50	50	12	250	0,6	1	8595057630277	☺	☺	☺	☺	☺
VO 90X75	75	12	275	0,6	1	8595057629622	☺	☺	☺	☺	☺
VO 90X100	100	12	300	0,6	1	8595057629813	☺	☺	☺	☺	☺
VO 90X150	150	12	350	0,6	1	8595057630246	☺	☺	☺	☺	☺
VO 90X200	200	12	400	0,8	1	8595057629820	☺	☺	☺	☺	☺
VO 90X300	300	12	500	1,0	1	8595057629561	☺	☺	☺	☺	☺
VO 90X400	400	15	600	1,0	1	8595057630260	☺	☺	☺	☺	☺
VO 90X500	500	15	700	1,0	1	8595057633193	☺	☺	☺	☺	☺
VO 90X600	600	15	800	1,0	1	8595057637009	☺	☺	☺	☺	☺

Для крепления используются 4 скобы VU (стр. 8).
Начиная с ширины 400 мм внешний правый угол заменен скосом.



крышка горизонтального ответвления

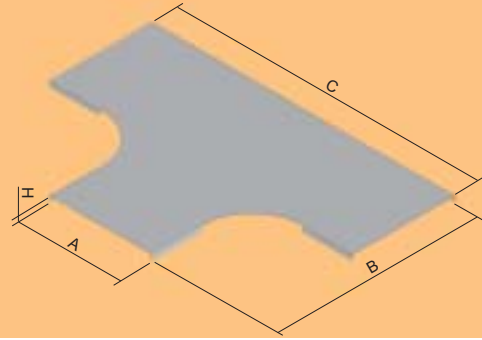


номер позиции	A	H	B	C	t	☺	S	F	EO	EC	P60	P100
VOH 50	50	12	210	450	0,6	1	8595057637948	☺	☺	☺	☺	☺
VOH 75	75	12	210	475	0,6	1	8595057632813	☺	☺	☺	☺	☺
VOH 100	100	12	210	500	0,6	1	8595057629875	☺	☺	☺	☺	☺
VOH 150	150	12	210	550	0,6	1	8595057629882	☺	☺	☺	☺	☺
VOH 200	200	12	210	600	0,8	1	8595057629899	☺	☺	☺	☺	☺
VOH 300	300	12	210	700	1,0	1	8595057629905	☺	☺	☺	☺	☺
VOH 400	400	15	210	800	1,0	1	8595057629509	☺	☺	☺	☺	☺
VOH 500	500	15	210	900	1,0	1	8595057633308	☺	☺	☺	☺	☺
VOH 600	600	15	210	1000	1,0	1	8595057637955	☺	☺	☺	☺	☺

Для крепления используются 4 скобы VU (стр. 8).



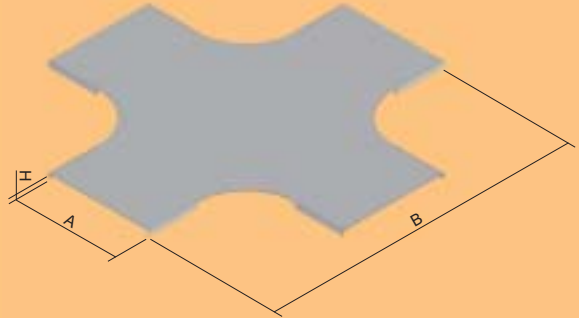
крышка ответвителя горизонтального Т-образного



номер позиции	A	H	B	C	↑	⊂	S	F	EO	EC	P60	P100
VT 50	50	12	250	450	0,6	1	8595057637962	⊕	⊕	⊕	⊕	⊕
VT 75	75	12	275	475	0,6	1	8595057633353	⊕	⊕	⊕	⊕	⊕
VT 100	100	12	300	500	0,6	1	8595057630345	⊕	⊕	⊕	⊕	⊕
VT 150	150	12	350	550	0,6	1	8595057635326	⊕	⊕	⊕	⊕	⊕
VT 200	200	12	400	600	0,8	1	8595057633346	⊕	⊕	⊕	⊕	⊕
VT 300	300	12	500	700	1,0	1	8595057630369	⊕	⊕	⊕	⊕	⊕
VT 400	400	15	600	800	1,0	1	8595057636620	⊕	⊕	⊕	⊕	⊕
VT 500	500	15	700	900	1,0	1	8595057633711	⊕	⊕	⊕	⊕	⊕
VT 600	600	15	800	1000	1,0	1	8595057637986	⊕	⊕	⊕	⊕	⊕

Для крепления используются 6 скоб VU (стр. 8).

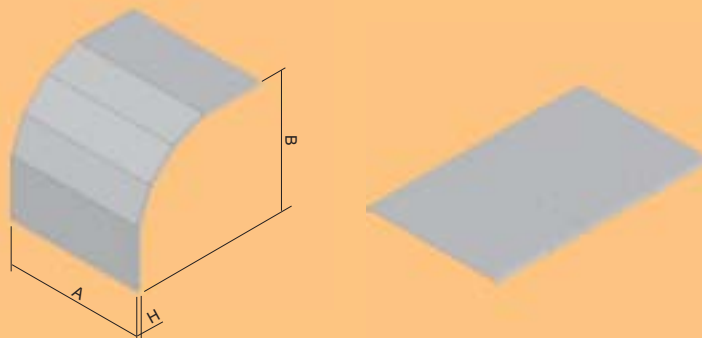
крышка ответвителя крестообразного



номер позиции	A	H	B	↑	⊂	S	F	EO	EC	P60	P100
VKR 50	50	12	450	0,6	1	8595057637993	⊕	⊕	⊕	⊕	⊕
VKR 75	75	12	475	0,6	1	8595057638006	⊕	⊕	⊕	⊕	⊕
VKR 100	100	12	500	0,6	1	8595057638013	⊕	⊕	⊕	⊕	⊕
VKR 150	150	12	550	0,6	1	8595057638020	⊕	⊕	⊕	⊕	⊕
VKR 200	200	12	600	0,8	1	8595057638037	⊕	⊕	⊕	⊕	⊕
VKR 300	300	12	700	1,0	1	8595057638051	⊕	⊕	⊕	⊕	⊕
VKR 400	400	15	800	1,0	1	8595057638068	⊕	⊕	⊕	⊕	⊕
VKR 500	500	15	900	1,0	1	8595057638075	⊕	⊕	⊕	⊕	⊕
VKR 600	600	15	1000	1,0	1	8595057638082	⊕	⊕	⊕	⊕	⊕

Для крепления используются 8 скоб VU (стр. 8).

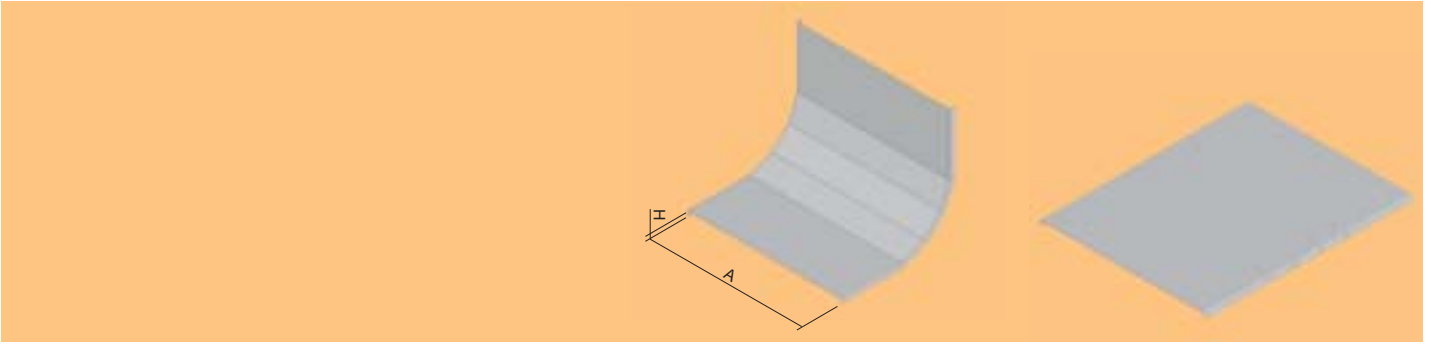
крышка изгиба вертикального внешнего 90°



номер позиции	A	H	B	t	U	S	F	EO	EC	P60	P100
VKO 90X35X50	50	12	255	0,6	1	8595057637030	⊕	⊕	⊕	⊕	⊕
VKO 90X35X75	75	12	255	0,6	1	8595057637139	⊕	⊕	⊕	⊕	⊕
VKO 90X35X100	100	12	255	0,6	1	8595057637146	⊕	⊕	⊕	⊕	⊕
VKO 90X35X150	150	12	255	0,6	1	8595057637153	⊕	⊕	⊕	⊕	⊕
VKO 90X35X200	200	12	255	0,8	1	8595057637160	⊕	⊕	⊕	⊕	⊕
VKO 90X35X300	300	12	255	1,0	1	8595057637184	⊕	⊕	⊕	⊕	⊕
VKO 90X35X400	400	15	255	1,0	1	8595057637191	⊕	⊕	⊕	⊕	⊕
VKO 90X35X500	500	15	255	1,0	1	8595057637207	⊕	⊕	⊕	⊕	⊕
VKO 90X35X600	600	15	255	1,0	1	8595057637214	⊕	⊕	⊕	⊕	⊕
VKO 90X42X50	50	11	269	0,6	1	8595057694279	⊕	⊕	⊕	⊕	⊕
VKO 90X42X100	100	11	269	0,6	1	8595057694286	⊕	⊕	⊕	⊕	⊕
VKO 90X42X150	150	11	269	0,6	1	8595057694293	⊕	⊕	⊕	⊕	⊕
VKO 90X42X200	200	11	269	0,8	1	8595057694309	⊕	⊕	⊕	⊕	⊕
VKO 90X42X300	300	11	269	1,0	1	8595057694316	⊕	⊕	⊕	⊕	⊕
VKO 90X42X400	400	11	269	1,0	1	8595057694323	⊕	⊕	⊕	⊕	⊕
VKO 90X42X500	500	11	269	1,0	1	8595057694330	⊕	⊕	⊕	⊕	⊕
VKO 90X42X600	600	11	269	1,0	1	8595057694347	⊕	⊕	⊕	⊕	⊕
VKO 90X60X50	50	12	305	0,6	1	8595057637221	⊕	⊕	⊕	⊕	⊕
VKO 90X60X75	75	12	305	0,6	1	8595057629608	⊕	⊕	⊕	⊕	⊕
VKO 90X60X100	100	12	305	0,6	1	8595057629837	⊕	⊕	⊕	⊕	⊕
VKO 90X60X150	150	12	305	0,6	1	8595057630888	⊕	⊕	⊕	⊕	⊕
VKO 90X60X200	200	12	305	0,8	1	8595057629844	⊕	⊕	⊕	⊕	⊕
VKO 90X60X300	300	12	305	1,0	1	8595057629547	⊕	⊕	⊕	⊕	⊕
VKO 90X60X400	400	15	305	1,0	1	8595057636613	⊕	⊕	⊕	⊕	⊕
VKO 90X60X500	500	15	305	1,0	1	8595057637047	⊕	⊕	⊕	⊕	⊕
VKO 90X60X600	600	15	305	1,0	1	8595057637054	⊕	⊕	⊕	⊕	⊕
VKO 90X85X100	100	12	355	0,6	1	8595057630116	⊕	⊕	⊕	⊕	⊕
VKO 90X85X150	150	12	355	0,6	1	8595057630123	⊕	⊕	⊕	⊕	⊕
VKO 90X85X200	200	12	355	0,8	1	8595057630130	⊕	⊕	⊕	⊕	⊕
VKO 90X85X300	300	12	355	1,0	1	8595057630154	⊕	⊕	⊕	⊕	⊕
VKO 90X85X400	400	15	355	1,0	1	8595057629486	⊕	⊕	⊕	⊕	⊕
VKO 90X85X500	500	15	355	1,0	1	8595057637061	⊕	⊕	⊕	⊕	⊕
VKO 90X85X600	600	15	355	1,0	1	8595057637078	⊕	⊕	⊕	⊕	⊕
VKO 90X110X150	150	12	405	0,6	1	8595057633681	⊕	⊕	⊕	⊕	⊕
VKO 90X110X200	200	12	405	0,8	1	8595057637085	⊕	⊕	⊕	⊕	⊕
VKO 90X110X300	300	12	405	1,0	1	8595057633278	⊕	⊕	⊕	⊕	⊕
VKO 90X110X400	400	15	405	1,0	1	8595057637108	⊕	⊕	⊕	⊕	⊕
VKO 90X110X500	500	15	405	1,0	1	8595057633261	⊕	⊕	⊕	⊕	⊕
VKO 90X110X600	600	15	405	1,0	1	8595057637115	⊕	⊕	⊕	⊕	⊕

Для крепления используются 4 скобы VU (стр. 8).

крышка изгиба вертикального внутреннего 90°

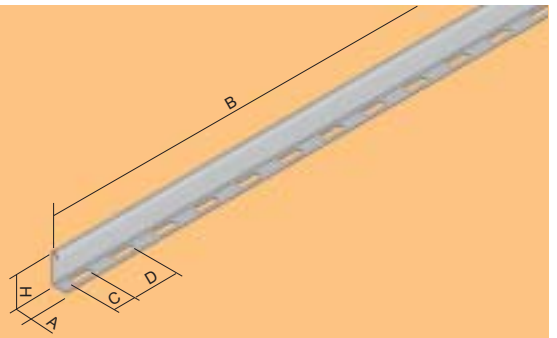


номер позиции	A	H	↑	⊘	S	F	EO	EC	P60	P100
VSO 90X50	50	12	0,6	1	8595057637016	⊕	⊕	⊕	⊕	⊕
VSO 90X75	75	12	0,6	1	8595057629615	⊕	⊕	⊕	⊕	⊕
VSO 90X100	100	12	0,6	1	8595057629851	⊕	⊕	⊕	⊕	⊕
VSO 90X150	150	12	0,6	1	8595057630048	⊕	⊕	⊕	⊕	⊕
VSO 90X200	200	12	0,8	1	8595057629868	⊕	⊕	⊕	⊕	⊕
VSO 90X300	300	12	1,0	1	8595057629554	⊕	⊕	⊕	⊕	⊕
VSO 90X400	400	15	1,0	1	8595057629462	⊕	⊕	⊕	⊕	⊕
VSO 90X500	500	15	1,0	1	8595057633230	⊕	⊕	⊕	⊕	⊕
VSO 90X600	600	15	1,0	1	8595057637023	⊕	⊕	⊕	⊕	⊕

Для крепления используются 4 скобы VU (стр. 8).



перегородка

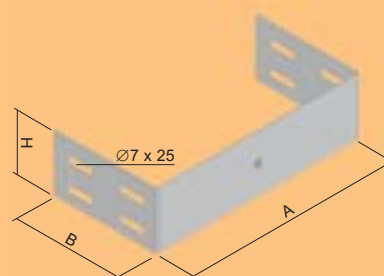


номер позиции	H	A	B	C	D	↑	⊘	S	F	EO	P60	P100
P 35	29	17,5	3000	∅7 x 25	50	0,8	3	8595057639515	⊕	⊕	⊕	⊕
P 42	36	17,5	3000	∅7 x 25	50	0,8	3	8595057691704	⊕	⊕	⊕	⊕
P 60	54	17,5	3000	∅7 x 25	50	0,8	3	8595057627734	⊕	⊕	⊕	⊕
P 85	79	17,5	3000	∅7 x 25	50	0,8	3	8595057633414	⊕	⊕	⊕	⊕
P 110	104	17,5	3000	∅7 x 25	50	0,8	3	8595057633407	⊕	⊕	⊕	⊕

Крепление производится болтами NSM 6X10 (стр. 37), 2 шт на 1 метр.



заглушка торцевая

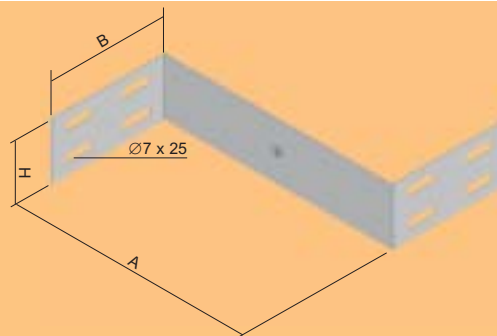


номер позиции	H	A	B	t	±f	U	S	F	EC	P60	P100
K 35X50	35	50	100	1,0	2	1	8595057633520	⊕	⊕	⊕	⊕
K 35X75	35	75	100	1,0	2	1	8595057638143	⊕	⊕	⊕	⊕
K 35X100	35	100	100	1,0	2	1	8595057638150	⊕	⊕	⊕	⊕
K 35X150	35	150	100	1,0	2	1	8595057638167	⊕	⊕	⊕	⊕
K 35X200	35	200	100	1,0	2	1	8595057638174	⊕	⊕	⊕	⊕
K 35X300	35	300	100	1,0	2	1	8595057638198	⊕	⊕	⊕	⊕
K 35X400	35	400	100	1,0	2	1	8595057638204	⊕	⊕	⊕	⊕
K 35X500	35	500	100	1,0	2	1	8595057638211	⊕	⊕	⊕	⊕
K 35X600	35	600	100	1,0	2	1	8595057638228	⊕	⊕	⊕	⊕
K 42X50	42	50	100	1,0	2	1	8595057694354	⊕	⊕	⊕	⊕
K 42X100	42	100	100	1,0	2	1	8595057694361	⊕	⊕	⊕	⊕
K 42X150	42	150	100	1,0	2	1	8595057694378	⊕	⊕	⊕	⊕
K 42X200	42	200	100	1,0	2	1	8595057694385	⊕	⊕	⊕	⊕
K 42X300	42	300	100	1,0	2	1	8595057694392	⊕	⊕	⊕	⊕
K 42X400	42	400	100	1,0	2	1	8595057694408	⊕	⊕	⊕	⊕
K 42X500	42	500	100	1,0	2	1	8595057694415	⊕	⊕	⊕	⊕
K 42X600	42	600	100	1,0	2	1	8595057694422	⊕	⊕	⊕	⊕
K 60X50	60	50	100	1,0	4	1	8595057638235	⊕	⊕	⊕	⊕
K 60X75	60	75	100	1,0	4	1	8595057635470	⊕	⊕	⊕	⊕
K 60X100	60	100	100	1,0	4	1	8595057629974	⊕	⊕	⊕	⊕
K 60X150	60	150	100	1,0	4	1	8595057629981	⊕	⊕	⊕	⊕
K 60X200	60	200	100	1,0	4	1	8595057629998	⊕	⊕	⊕	⊕
K 60X300	60	300	100	1,0	4	1	8595057629639	⊕	⊕	⊕	⊕
K 60X400	60	400	100	1,0	4	1	8595057630017	⊕	⊕	⊕	⊕
K 60X500	60	500	100	1,0	4	1	8595057636453	⊕	⊕	⊕	⊕
K 60X600	60	600	100	1,0	4	1	8595057638242	⊕	⊕	⊕	⊕
K 85X100	85	100	100	1,0	4	1	8595057630383	⊕	⊕	⊕	⊕
K 85X150	85	150	100	1,0	4	1	8595057629943	⊕	⊕	⊕	⊕
K 85X200	85	200	100	1,0	4	1	8595057629417	⊕	⊕	⊕	⊕
K 85X300	85	300	100	1,0	4	1	8595057629967	⊕	⊕	⊕	⊕
K 85X400	85	400	100	1,0	4	1	8595057629387	⊕	⊕	⊕	⊕
K 85X500	85	500	100	1,0	4	1	8595057638259	⊕	⊕	⊕	⊕
K 85X600	85	600	100	1,0	4	1	8595057638266	⊕	⊕	⊕	⊕
K 110X150	110	150	100	1,0	4	1	8595057633742	⊕	⊕	⊕	⊕
K 110X200	110	200	100	1,0	4	1	8595057638273	⊕	⊕	⊕	⊕
K 110X300	110	300	100	1,0	4	1	8595057633735	⊕	⊕	⊕	⊕
K 110X400	110	400	100	1,0	4	1	8595057638297	⊕	⊕	⊕	⊕
K 110X500	110	500	100	1,0	4	1	8595057633728	⊕	⊕	⊕	⊕
K 110X600	110	600	100	1,0	4	1	8595057638303	⊕	⊕	⊕	⊕

Крепление производится болтами NSM 6X10 (стр. 37).



соединитель редуционный



номер позиции	H	A	B	↑	↑↑	↻	S	F	EC	P60	P100
SR 35X25	35	25	100	1,0	4	1	8595057638310	⊕	⊕	⊕	⊕
SR 35X50	35	50	100	1,0	4	1	8595057638327	⊕	⊕	⊕	⊕
SR 35X75	35	75	100	1,0	4	1	8595057638334	⊕	⊕	⊕	⊕
SR 35X100	35	100	100	1,0	4	1	8595057638341	⊕	⊕	⊕	⊕
SR 35X125	35	125	100	1,0	4	1	8595057638358	⊕	⊕	⊕	⊕
SR 35X150	35	150	100	1,0	4	1	8595057638365	⊕	⊕	⊕	⊕
SR 35X200	35	200	100	1,0	4	1	8595057638372	⊕	⊕	⊕	⊕
SR 35X250	35	250	100	1,0	4	1	8595057638389	⊕	⊕	⊕	⊕
SR 35X300	35	300	100	1,0	4	1	8595057638396	⊕	⊕	⊕	⊕
SR 35X350	35	350	100	1,0	4	1	8595057638402	⊕	⊕	⊕	⊕
SR 35X400	35	400	100	1,0	4	1	8595057638419	⊕	⊕	⊕	⊕
SR 42X50	42	50	100	1,0	4	1	8595057694439	⊕	⊕	⊕	⊕
SR 42X100	42	100	100	1,0	4	1	8595057694446	⊕	⊕	⊕	⊕
SR 42X150	42	150	100	1,0	4	1	8595057694453	⊕	⊕	⊕	⊕
SR 42X200	42	200	100	1,0	4	1	8595057694460	⊕	⊕	⊕	⊕
SR 42X250	42	250	100	1,0	4	1	8595057694477	⊕	⊕	⊕	⊕
SR 42X300	42	300	100	1,0	4	1	8595057694484	⊕	⊕	⊕	⊕
SR 42X350	42	350	100	1,0	4	1	8595057694491	⊕	⊕	⊕	⊕
SR 42X400	42	400	100	1,0	4	1	8595057694507	⊕	⊕	⊕	⊕
SR 60X25	60	25	100	1,0	4	1	8595057638426	⊕	⊕	⊕	⊕
SR 60X50	60	50	100	1,0	4	1	8595057633582	⊕	⊕	⊕	⊕
SR 60X75	60	75	100	1,0	4	1	8595057638433	⊕	⊕	⊕	⊕
SR 60X100	60	100	100	1,0	4	1	8595057631755	⊕	⊕	⊕	⊕
SR 60X125	60	125	100	1,0	4	1	8595057638440	⊕	⊕	⊕	⊕
SR 60X150	60	150	100	1,0	4	1	8595057638457	⊕	⊕	⊕	⊕
SR 60X200	60	200	100	1,0	4	1	8595057638464	⊕	⊕	⊕	⊕
SR 60X250	60	250	100	1,0	4	1	8595057638471	⊕	⊕	⊕	⊕
SR 60X300	60	300	100	1,0	4	1	8595057638488	⊕	⊕	⊕	⊕
SR 60X350	60	350	100	1,0	4	1	8595057638495	⊕	⊕	⊕	⊕
SR 60X400	60	400	100	1,0	4	1	8595057638501	⊕	⊕	⊕	⊕
SR 85X25	85	25	100	1,0	8	1	8595057638518	⊕	⊕	⊕	⊕
SR 85X50	85	50	100	1,0	8	1	8595057633377	⊕	⊕	⊕	⊕
SR 85X75	85	75	100	1,0	8	1	8595057638525	⊕	⊕	⊕	⊕
SR 85X100	85	100	100	1,0	8	1	8595057630376	⊕	⊕	⊕	⊕
SR 85X125	85	125	100	1,0	8	1	8595057638532	⊕	⊕	⊕	⊕
SR 85X150	85	150	100	1,0	8	1	8595057638549	⊕	⊕	⊕	⊕
SR 85X200	85	200	100	1,0	8	1	8595057638556	⊕	⊕	⊕	⊕
SR 85X250	85	250	100	1,0	8	1	8595057638563	⊕	⊕	⊕	⊕
SR 85X300	85	300	100	1,0	8	1	8595057638570	⊕	⊕	⊕	⊕
SR 85X350	85	350	100	1,0	8	1	8595057638594	⊕	⊕	⊕	⊕
SR 85X400	85	400	100	1,0	8	1	8595057638587	⊕	⊕	⊕	⊕
SR 110X25	110	25	100	1,0	8	1	8595057638600	⊕	⊕	⊕	⊕
SR 110X50	110	50	100	1,0	8	1	8595057632820	⊕	⊕	⊕	⊕
SR 110X75	110	75	100	1,0	8	1	8595057638617	⊕	⊕	⊕	⊕
SR 110X100	110	100	100	1,0	8	1	8595057633360	⊕	⊕	⊕	⊕
SR 110X125	110	125	100	1,0	8	1	8595057638624	⊕	⊕	⊕	⊕
SR 110X150	110	150	100	1,0	8	1	8595057633766	⊕	⊕	⊕	⊕
SR 110X200	110	200	100	1,0	8	1	8595057633759	⊕	⊕	⊕	⊕
SR 110X250	110	250	100	1,0	8	1	8595057638631	⊕	⊕	⊕	⊕
SR 110X300	110	300	100	1,0	8	1	8595057638648	⊕	⊕	⊕	⊕
SR 110X350	110	350	100	1,0	8	1	8595057638655	⊕	⊕	⊕	⊕
SR 110X400	110	400	100	1,0	8	1	8595057638662	⊕	⊕	⊕	⊕

Крепление соединения производится болтами NSM 6X10 (стр. 37).

↑ толщина жести ↻ штук в упаковке
 ↑↑ болтов для скрепления (шт) ⊕ по заказу

S оцинковка «Сендзимир»

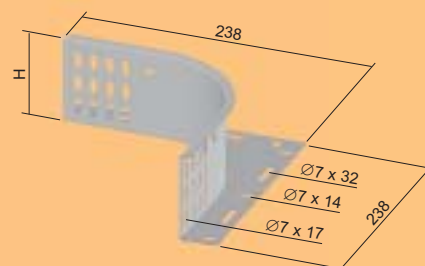
F оцинковка погружением

P60 лак, полиэфир, 60 мкм

EC лак, эпокси, полное

P100 лак, полиэфир, 100 мкм

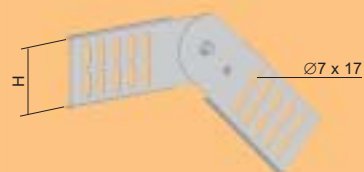
ответвитель универсальный



номер позиции	H	↑	↓	⊙	S	F	EC	P60	P100
SU 35	35	1,0	4	1	8595057638129	⊕	⊕	⊕	⊕
SU 42	42	1,0	4	1	8595057692756	⊕	⊕	⊕	⊕
SU 60	60	1,0	4	1	8595057628380	⊕	⊕	⊕	⊕
SU 85	85	1,0	8	1	8595057630390	⊕	⊕	⊕	⊕
SU 110	110	1,0	8	1	8595057633391	⊕	⊕	⊕	⊕

Для производится ответвления от линии вместо ответвителя горизонтального Т-образного, 2 штуки для одного ответвления.
Крепление болтами NSM 6X10 (стр. 37).

соединитель шарнирный

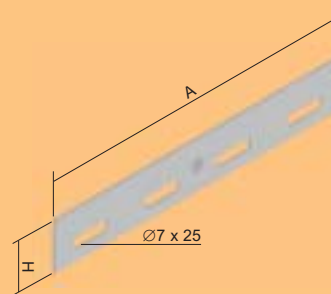


номер позиции	H	↑	↓	⊙	S	F	EC	P60	P100
SK 35	35	0,8	4	1	8595057638136	⊕	⊕	⊕	⊕
SK 42	42	0,8	4	1	8595057691087	⊕	⊕	⊕	⊕
SK 60	60	0,8	4	1	8595057627772	⊕	⊕	⊕	⊕
SK 85	85	1,2	8	1	8595057630413	⊕	⊕	⊕	⊕
SK 110	110	1,2	8	1	8595057633384	⊕	⊕	⊕	⊕

Для соединения с лотком используются болты NSM 6X10 (стр. 37).
Соединитель поставляется по 1 шт.



пластина соединительная

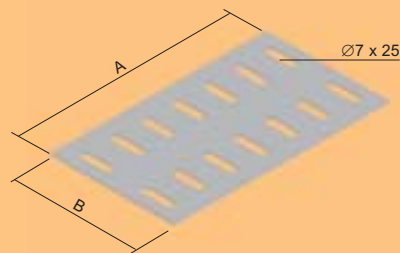


номер позиции	H	A	↑	↓	↻	S	F	EC	P60	P100
S 35X200	25	200	1,25	4	1	8595057630444	⊕	⊕	⊕	⊕
S 42X200	32	200	1,25	4	1	8595057691094	⊕	⊕	⊕	⊕
S 60X200	50	200	1,25	8	1	8595057627796	⊕	⊕	⊕	⊕
S 85X200	75	200	1,25	12	1	8595057629769	⊕	⊕	⊕	⊕
S 110X200	100	200	1,25	16	1	8595057629752	⊕	⊕	⊕	⊕

Предназначена для соединения лотков болтами NSM 6X10 (стр. 37).



пластина жесткости



номер позиции	A	B	↑	↓	↻	S	F	EC	P60	P100
DV 50	42	100	1,5	4	1	8595057638679	⊕	⊕	⊕	⊕
DV 75	68	100	1,5	4	1	8595057638686	⊕	⊕	⊕	⊕
DV 100	75	100	1,5	4	1	8595057638693	⊕	⊕	⊕	⊕
DV 150	125	100	1,5	4	1	8595057633780	⊕	⊕	⊕	⊕
DV 200	175	100	1,5	4	1	8595057638709	⊕	⊕	⊕	⊕
DV 300	275	100	1,5	8	1	8595057633773	⊕	⊕	⊕	⊕
DV 400	375	100	1,5	8	1	8595057638723	⊕	⊕	⊕	⊕
DV 500	475	100	1,5	8	1	8595057638846	⊕	⊕	⊕	⊕
DV 600	575	100	1,5	8	1	8595057638853	⊕	⊕	⊕	⊕

Предназначена для прочного соединения лотков. Крепление болтами NSM 6X10 (стр. 37) на дно лотка.

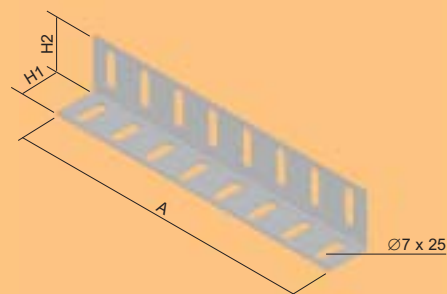
зажим быстрой фиксации



номер позиции	☺	GMT
KSV	100	8595057627765

Предназначена для соединения кабельных лотков или крепления монтажной панели MDS.

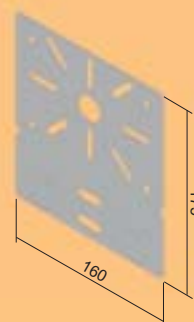
уголок соединительный



номер позиции	H1	H2	A	t	☺	☹	☺	S	F	EC	P60	P100
UP 35X42	25	37	200	1,25	4	1		8595057638099	☺	☺	☺	☺
UP 60X85	42,5	60	200	1,25	4	1		8595057638105	☺	☺	☺	☺
UP 110	46	94	200	1,25	4	1		8595057638112	☺	☺	☺	☺

Предназначен для повышения прочности кабельного лотка. Крепится с помощью болта NSM 6X10 (стр. 37).

монтажная панель



номер позиции	t	☺	S	F	EC	P60	P100
MDS	1,00	1	8595057631762	☺	☺	☺	☺

Для крепления распределительных коробок к лоткам с боковиной высотой от 60 мм. Надевается на боковину кабельного лотка и крепится с помощью зажимов KSV (стр. 23).



крепежный зажим

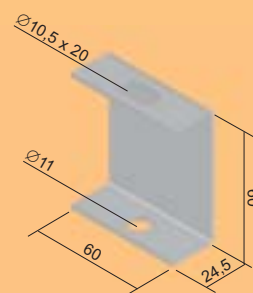


номер позиции	‡	⌚	используется с	ZNCR
US 1	0,14	50	ZT 8	8595057632691
US 2	0,15	50	ZT 10	8595057629912
US 3	0,21	50	ZT 12	8595057639577

Крепежный зажим используется для Двутавровых профилей расположенных горизонтально и под определенным углом наклона. Поставляется с соединительным болтом и контргайкой.



держатель потолочный



номер позиции	‡	⌚	S	F
DSZT	0,10	48	8595057633483	⌚

Используется вместе с резьбовой шпилькой ZT 8 или ZT 10.



держатель потолочный регулируемый

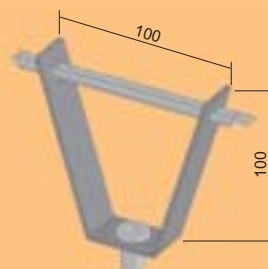


номер позиции	‡	⌚	S	F
DSS	0,14	48	8595057633599	⌚

Используется вместе с резьбовой шпилькой ZT 8 или ZT 10. Идеально подходит для кровельного покрытия с небольшим уклоном.



держатель для стальных конструкций кровли

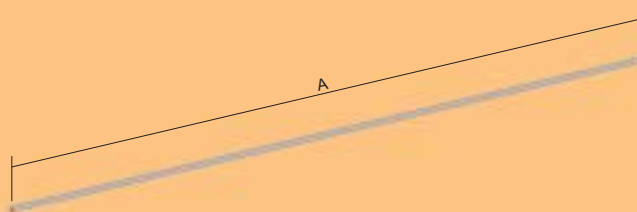


номер позиции	±	⌚	S	F
DSOS	0,20	48	8595057632318	⌚

Для крепления к стальным кровельным покрытиям. Составной частью DSOS является шестигранная гайка М8 для прямой установки резьбовой шпильки ZT 8. В случае использования ZT 10 или ZT 12 необходимо заказывать отдельно гайки и шайбы (не являются составной частью поставки).



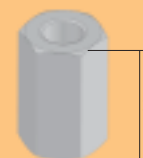
шпилька резьбовая



номер позиции	∅	A	±	⌚	ZNCR
ZT 6	M 6	2000	0,17	50	8595057633490
ZT 8	M 8	2000	0,31	20	8595057631793
ZT 10	M 10	2000	0,46	20	8595057628922
ZT 12	M 12	2000	0,70	10	8595057639591



гайка соединительная

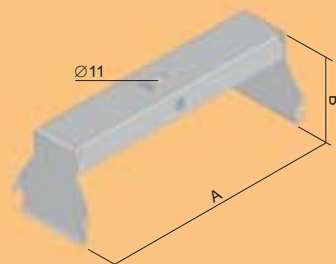


номер позиции	∅	A	±	⌚	ZNCR
MZ 6	M 6	18	0,01	48	8595057633506
MZ 8	M 8	24	0,02	48	8595057633513
MZ 10	M 10	28	0,04	48	8595057629929
MZ 12	M 12	40	0,06	48	8595057639584

Предназначена для соединения двух резьбовых шпилек.



скоба крепления лотков внешняя

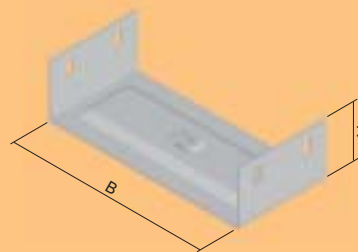


номер позиции	A	B	±	∅	S	F
ZVNE 50	50	65	0,10	12	8595057628786	⊕
ZVNE 75	75	65	0,13	12	8595057628793	⊕
ZVNE 100	100	65	0,14	12	8595057628809	⊕
ZVNE 150	150	65	0,19	12	8595057628816	⊕
ZVNE 200	200	65	0,22	12	8595057628823	⊕
ZVNE 300	300	65	0,31	6	8595057639553	⊕
ZVNE 400	400	65	0,39	6	8595057639560	⊕

Максимальная нагрузка составляет 90 кг, устанавливается с помощью резьбовой шпильки ZT 8 или ZT 10.



скоба крепления лотков внутренняя

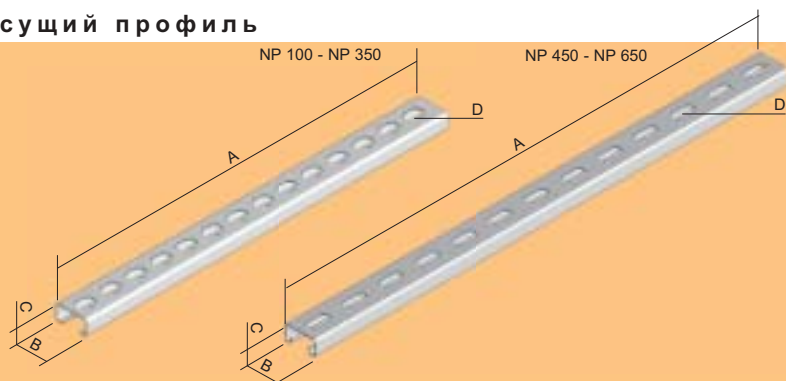


номер позиции	A	B	±	∅	S	F
ZVNI 35X75	35	75	0,15	12	8595057639607	⊕
ZVNI 35X100	35	100	0,19	12	8595057632325	⊕
ZVNI 35X150	35	150	0,24	12	8595057639614	⊕
ZVNI 35X200	35	200	0,29	12	8595057639621	⊕
ZVNI 35X300	35	300	0,36	12	8595057632332	⊕
ZVNI 35X400	35	400	0,52	12	8595057639645	⊕
ZVNI 60X75	60	75	0,22	12	8595057628878	⊕
ZVNI 60X100	60	100	0,23	12	8595057628885	⊕
ZVNI 60X150	60	150	0,30	12	8595057628892	⊕
ZVNI 60X200	60	200	0,36	12	8595057628908	⊕
ZVNI 60X250	60	250	0,42	12	8595057639652	⊕
ZVNI 60X300	60	300	0,47	12	8595057628915	⊕
ZVNI 60X400	60	400	0,58	12	8595057639669	⊕

Максимальная нагрузка составляет 90 кг, устанавливается с помощью резьбовой шпильки ZT 8 или ZT 10. Поставляется с гайкой М 10.



несущий профиль



номер позиции	A	B	C	D	±	‡	↻	S	F
NP 100	100	30	15	∅7 x 25	100	0,06	12	8595057639768	⊕
NP 150	150	30	15	∅7 x 25	100	0,08	12	8595057639775	⊕
NP 200	200	30	15	∅7 x 25	100	0,11	12	8595057639782	⊕
NP 250	250	30	15	∅7 x 25	100	0,13	12	8595057639799	⊕
NP 350	350	30	15	∅7 x 25	100	0,19	6	8595057630864	⊕
NP 450	450	41,5	21	∅13,5 x 28,5	150	0,50	6	8595057639812	⊕
NP 550	550	41,5	21	∅13,5 x 28,5	150	0,56	6	8595057639829	⊕
NP 650	650	41,5	21	∅13,5 x 28,5	150	0,70	6	8595057639836	⊕

Несущий профиль NP 100 - NP 350 крепится двумя резьбовыми шпильками ZT 8 + гайки M 8 + шайба PVL 8.

Несущий профиль NP 450 - NP 650 крепится двумя резьбовыми шпильками ZT 10 + гайки M 10 + шайба PVL 10.

Размеры несущего профиля определяются в зависимости от ширины кабельного лотка + 50 мм, напр. для лотка шириной 100 мм закажите NP 150.



монтажный элемент для консолей LTS и CTS

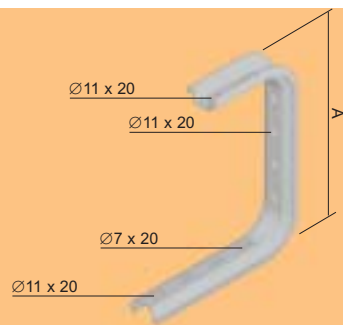


номер позиции	‡	↻	S
STS	0,06	48	8595057639751

Для установки на стену 1 шт, для двойной установки - 2 штуки задними частями друг к другу.



скоба С-образная

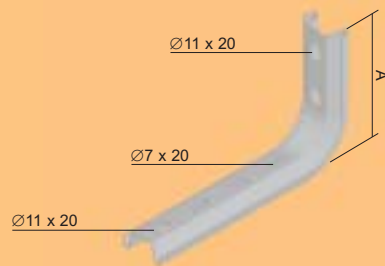


номер позиции	A	±	‡	⊙	S
CTS 100	290	70	0,52	12	8595057629592
CTS 150	290	60	0,56	12	8595057639676
CTS 200	290	60	0,62	12	8595057630222
CTS 300	290	50	0,82	6	8595057630239
CTS 400	290	40	0,93	6	8595057629530

Предназначено для прямой установки на потолок или с резьбовой шпилькой ZT 8 или ZT 10. Кабельный лоток крепится с помощью S 6X20. Для исключения деформации во время установки использовать монтажный элемент STS.



скоба L-образная

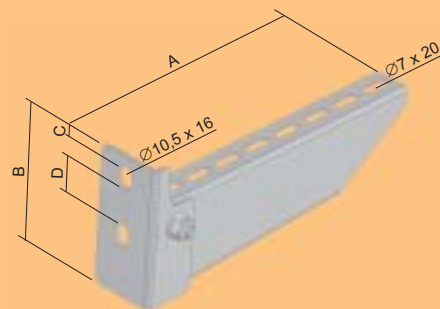


номер позиции	A	±	‡	⊙	S
LTS 100	150	110	0,30	12	8595057639690
LTS 150	150	100	0,32	12	8595057639706
LTS 200	150	90	0,34	12	8595057639713
LTS 300	150	70	0,49	6	8595057630840
LTS 400	150	50	0,54	6	8595057634091
LTS 500	150	40	0,77	6	8595057639737
LTS 600	150	30	0,77	6	8595057639744

Кабельный лоток крепится с помощью S 6X20. Держатели LTS 400 - LTS 600 можно использовать в качестве потолочных профилей. Для исключения деформации во время установки использовать монтажный элемент STS.



держатель для средних нагрузок

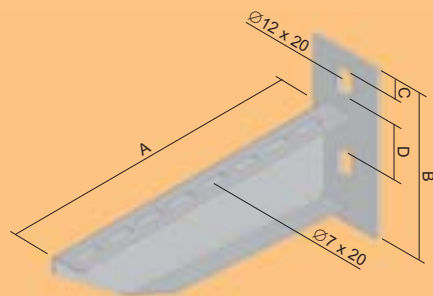


номер позиции	A	B	C	D	⊥	±	∅	S
DS 100	100	99	7	25	110	0,24	24	8595057632080
DS 150	150	99	7	25	110	0,33	24	8595057633834
DS 200	200	99	7	25	120	0,38	24	8595057632585
DS 300	300	119	7	45	130	0,63	12	8595057628434
DS 400	400	119	7	45	130	0,76	12	8595057628441
DS 500	500	139	7	65	140	1,00	6	8595057628458
DS 600	600	139	7	65	150	1,23	6	8595057636439

Для установки на потолочный профиль SPL и SPS используются подвижные гайки PM 41 M 10 вместе с болтами S 10X20 (2 шт).



держатель для больших нагрузок

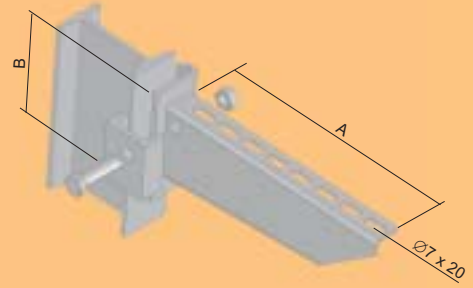


номер позиции	A	B	C	D	⊥	±	∅	F
DT 100	100	106,5	10	44,5	120	0,30	24	8595057631786
DT 150	150	112	10	52	230	0,36	24	8595057632592
DT 200	200	116	10	56	340	0,43	24	8595057631779
DT 250	250	120,5	10	60,5	450	0,53	12	8595057636996
DT 300	300	125	10	65	320	0,73	12	8595057628519
DT 400	400	134	10	74	430	0,88	12	8595057628526
DT 500	500	142,5	10	82,5	390	1,30	1	8595057628533
DT 600	600	150	10	90	350	1,60	1	8595057628540
DT 800	800	150	10	90	280	1,90	2	8595057639904
DT 1000	1000	150	10	90	200	2,40	1	8595057639911

Для установки на потолочный профиль SPL и SPS используются гайки PM 41 M 10 вместе с болтами S 10X20 (2 шт).



держатель быстрозажимной для больших нагрузок

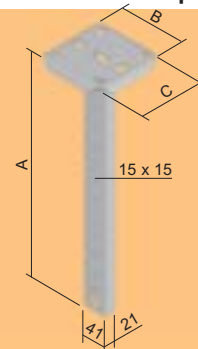


номер позиции	A	B	±	‡	⊘	F
DRT 100	100	100	300	0,30	24	8595057635296
DRT 150	150	100	310	0,37	24	8595057635302
DRT 200	200	100	330	0,50	24	8595057639928
DRT 250	250	100	340	0,46	12	8595057639935
DRT 300	300	100	360	0,69	12	8595057639942
DRT 400	400	110	370	0,85	12	8595057639959
DRT 500	500	117	380	1,35	6	8595057639966
DRT 600	600	125	410	1,55	6	8595057639973
DRT 800	800	125	370	1,80	2	8595057639980
DRT 1000	1000	135	330	2,30	2	8595057639997

Только для установки на потолочный профиль SPT.
Панель, гайки и болт S 8X20 прилагаются.



потолочный профиль для малых нагрузок

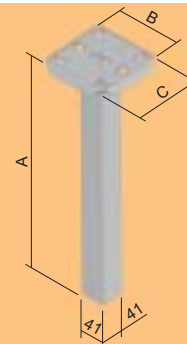


номер позиции	A	B	C	±	⊘	F	XX
SPL 200	210	120	120	0,74	1	8595057628557	
SPL 300	300	120	120	0,85	1	8595057632097	
SPL 400	418	120	120	1,01	1	8595057628564	
SPL 500	508	120	120	1,13	1	8595057635067	
SPL 600	599	120	120	1,23	1	8595057628571	
SPL 800	808	120	120	1,45	1	8595057634978	
SPL 1000	1016	120	120	1,75	1	8595057640061	
SPL 1200	1196	120	120	1,95	1	8595057640078	
OKSPL				0,01	12		8595057640870

Предназначен для одностороннего крепления держателей DS и DT с использованием гайки PM 41 M 10 и болта с шестигранной головкой S 10X20.
OKSPL - желтая защитная крышка из ПВХ.

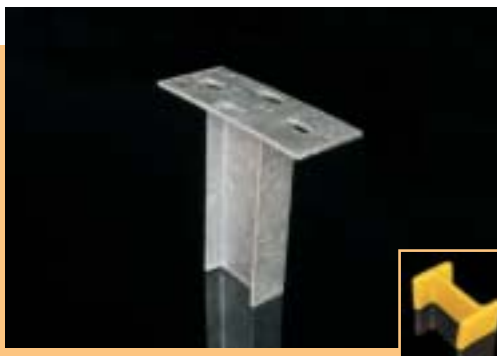


потолочный профиль для средних нагрузок

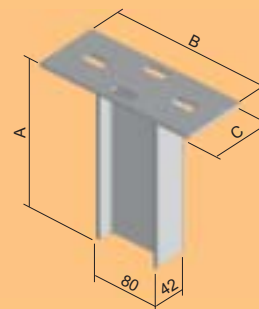


номер позиции	A	B	C	±	∅	F	XX
SPS 200	200	120	120	1,03	1	8595057640139	
SPS 300	300	120	120	1,33	1	8595057633452	
SPS 400	400	120	120	1,60	1	8595057628618	
SPS 500	500	120	120	1,90	1	8595057640146	
SPS 600	600	120	120	2,15	1	8595057628625	
SPS 800	800	120	120	2,70	1	8595057628632	
SPS 1000	1000	120	120	3,25	1	8595057628649	
SPS 1200	1200	120	120	3,80	1	8595057640153	
SPS 1500	1500	120	120	4,62	1	8595057640160	
OKSPS				0,01	12		8595057633841

Предназначен для одностороннего крепления держателя с использованием гайки РМ 41 М 10 и болта с шестигранной головкой S 10X20.
OKSPS - желтая защитная крышка из ПВХ.



потолочный профиль для больших нагрузок

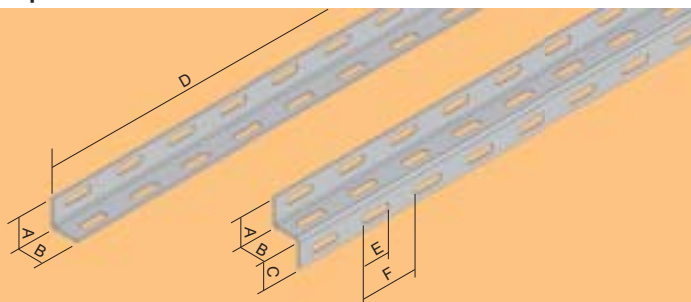


номер позиции	A	B	C	±	∅	F	XX
SPT 200	200	200	80	1,80	1	8595057640221	
SPT 400	400	200	80	3,05	1	8595057640238	
SPT 500	500	200	80	3,60	1	8595057640245	
SPT 600	600	200	80	4,20	1	8595057640252	
SPT 800	800	200	80	5,50	1	8595057640269	
SPT 1000	1000	200	80	6,70	1	8595057640276	
SPT 1200	1200	200	80	8,00	1	8595057640283	
SPT 1500	1500	200	80	9,90	1	8595057640290	
SPT 1800	1800	200	80	12,00	1	8595057640306	
SPT 2000	2000	200	80	13,30	1	8595057640313	
OKSPT				0,02	12		8595057650022

Предназначен для одностороннего и двухстороннего крепления быстрозажимных держателей DRT. Используется в качестве держателя на потолок или пол.
OKSPT - желтая защитная крышка из ПВХ.



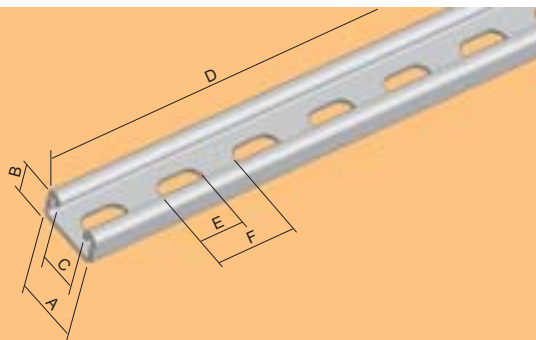
L и Z профиль



номер позиции	A	B	C	D	E	F	t	±	U	S	F
L 25X1.25	25	25	-	2000	∅7 x 25	50	1,25	0,40	2	8595057631564	⊕
L 25X50X1.25	25	50	-	2000	∅7 x 25	50	1,25	0,82	2	8595057640405	⊕
L 50X50X1.25	50	50	-	2000	∅7 x 25	50	1,25	0,80	2	8595057631571	⊕
Z 25X1.50	25	25	25	2000	∅7 x 25	50	1,50	0,73	2	8595057631540	⊕
Z 50X1.50	50	50	50	2000	∅7 x 25	50	1,50	1,52	2	8595057631540	⊕



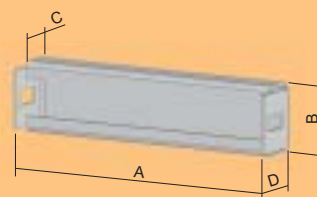
монтажный профиль



номер позиции	A	B	C	D	E	F	t	±	U	S	F
MP 41X21	41	21	22	6000	∅14 x 28	50	2,5	1,85	6	-	8595057633469
MP 41X21X1.50	41	21	22	3000	∅14 x 28	50	1,5	1,13	3	8595057628939	-
MP 41X41	41	41	22	6000	∅14 x 28	50	2,5	2,70	6	-	8595057632103
MPZ 41X21	41	21	22	6000	∅14 x 28	50	2,5	1,66	6	8595057631533	-
MPZ 41X41	41	41	22	6000	∅14 x 28	50	2,5	2,53	6	8595057631526	-



несущий профиль для крепления кабеля

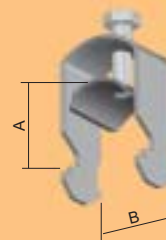


номер позиции	A	B	C	D	±	⊘	S	F
NPKV 50	47,5	30	15	23	0,04	1	8595057693784	⊕
NPKV 75	72,5	30	15	23	0,05	1	8595057693791	⊕
NPKV 100	97,5	30	15	23	0,07	1	8595057693807	⊕
NPKV 150	147,5	30	15	23	0,10	1	8595057693814	⊕
NPKV 200	197,5	30	15	23	0,13	1	8595057693821	⊕
NPKV 300	297,5	30	15	23	0,19	1	8595057693838	⊕
NPKV 400	397,5	30	15	23	0,25	1	8595057693845	⊕
NPKV 500	497,5	30	15	23	0,32	1	8595057690066	⊕
NPKV 600	597,5	30	15	23	0,38	1	8595057693852	⊕

Устанавливается на дно кабельного лотка и прикрепляется с помощью двух болтов NSM 6X10 (стр. 37) к боковинам лотка. Предназначен для установки кабельных зажимов, и таким образом - крепления кабелей внутри желоба. Свое назначение найдет в первую очередь у вертикальных линий для облегчения прокладки кабелей. При использовании крышки необходимо учитывать высоту зажимов.



зажим для 1 кабеля

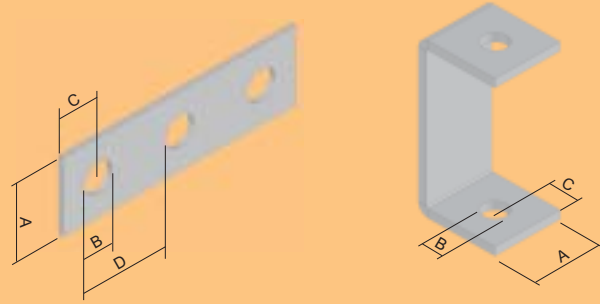


номер позиции	A min	B	±	⊘	F
PKC1 1198	8	12	0,03	250	8595057644878
PKC1 1199	12	16	0,03	250	8595057644885
PKC1 1200	16	20	0,04	250	8595057642232
PKC1 1201	20	24	0,04	250	8595057642249
PKC1 1202	24	28	0,04	250	8595057635586
PKC1 1203	28	32	0,06	200	8595057635517
PKC1 1204	32	36	0,07	200	8595057635401
PKC1 1205	36	40	0,08	200	8595057635524
PKC1 1206	40	44	0,09	100	8595057644892
PKC1 1207	44	48	0,10	100	8595057644908
PKC1 1208	48	52	0,10	100	8595057635531
PKC1 1209	52	56	0,11	100	8595057635593
PKC1 1210	56	60	0,14	100	8595057644915
PKC1 1211	60	64	0,16	100	8595057644922
PKC1 1212	64	70	0,16	100	8595057635609

Указывается минимальный и максимальный диаметр закрепляемого кабеля.



МОНТАЖНЫЕ ЭЛЕМЕНТЫ



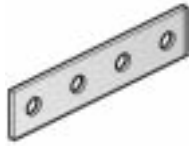
номер позиции	A	B	C	D	↑	↓	↻	F
VS 41X02	40	∅14	20	45	5	0,19	24	8595057640443
VS 41X03	40	∅14	20	45	5	0,26	24	8595057633070
VS 41X04	40	∅14	20	45	5	0,32	24	8595057634862
VS 41X05	40	∅14	20	45	5	0,13	24	8595057640450
VS 41X06	40	∅14	20	45	5	0,19	24	8595057640467
VS 41X07	40	∅14	20	45	5	0,20	24	8595057640474
VS 41X08	40	∅14	20	45	5	0,26	24	8595057640481
VS 41X09	40	∅14	20	45	5	0,19	24	8595057640498
VS 41X10	40	∅14	20	45	5	0,16	24	8595057640504
VS 41X11	40	∅14	20	45	5	0,26	12	8595057640511
VS 41X12	40	∅14	20	45	5	0,26	12	8595057640528
VS 41X13	40	∅14	20	45	5	0,32	12	8595057640535
VS 41X14	40	∅14	20	45	5	0,46	12	8595057640542
VS 41X16	40	∅14	20	45	5	0,27	12	8595057634985
VS 41X17	40	∅14	20	45	5	0,24	12	8595057640566
VS 41X18	40	∅14	20	45	5	0,21	12	8595057640573
VS 41X19	40	∅14	20	45	5	0,27	12	8595057640580
VS 41X20	40	∅14	20	45	5	0,35	12	8595057640597
VS 41X26	40	∅14	20	45	5	0,36	12	8595057633094
VS 41X27	40	∅14	20	45	5	0,29	12	8595057640610
VS 41X31	40	∅14	20	45	5	0,34	12	8595057633087
VS 41X36	40	∅14	20	45	5	0,21	12	8595057640658
VS 41X37	40	∅14	20	45	5	0,47	12	8595057640665
VS 41X38	40	∅14	20	45	5	0,64	12	8595057633100
VS 41X41	40	∅14	20	45	5	0,37	12	8595057631519
VS 41X42	40	∅14	20	45	5	0,33	12	8595057632349
VS 41X43	40	∅14	20	45	5	0,20	12	8595057630871
VS 41X44	40	∅14	20	45	5	0,11	12	8595057640689
VS 41X45	40	∅14	20	45	5	0,10	12	8595057667570

Предназначены для использования с монтажными профилями MP 41X21 и MP 41X41. Крепление проводится с помощью болтов S 12X20 или S 12X30 и гаек PM 41 M 12. На эскизах изображенных деталей указаны основные размеры, одинаковые для всех монтажных профилей VS.

VS 41X02



VS 41X03



VS 41X04



VS 41X05



VS 41X06



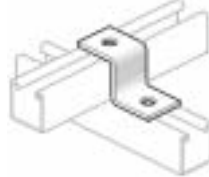
VS 41X07



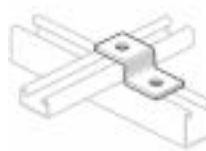
VS 41X08



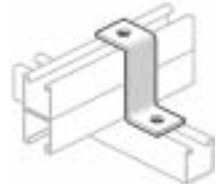
VS 41X09



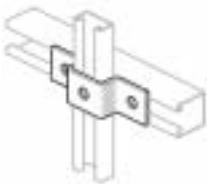
VS 41X10



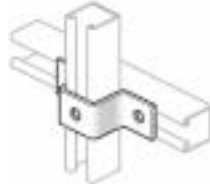
VS 41X11



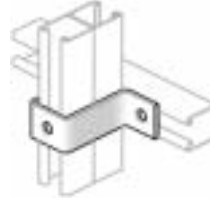
VS 41X12



VS 41X13



VS 41X14



VS 41X16



VS 41X17



VS 41X18



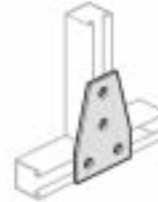
VS 41X19



VS 41X20



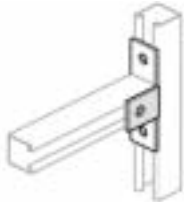
VS 41X26



VS 41X27



VS 41X31



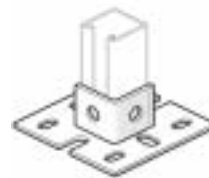
VS 41X36



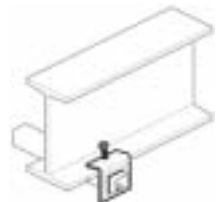
VS 41X37



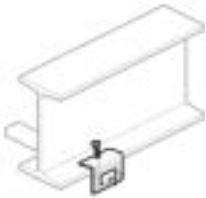
VS 41X38



VS 41X41



VS 41X42



VS 41X43

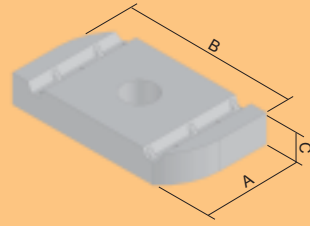


VS 41X44





фасонная гайка

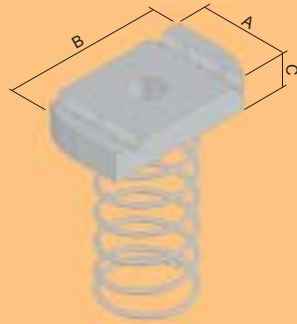


номер позиции	A	B	C	±	⊘	ZNCR
PM 41 M 8	20	36	6	0,03	100	8595057631502
PM 41 M 10	20	36	6	0,04	100	8595057628717

Предназначена для крепления держателей к профилям MP 41X21, MP 41X41.



фасонная гайка с пружиной



номер позиции	A	B	C	±	⊘	ZNCR
PMP 41 M 8	20	36	6	0,03	48	8595057630475
PMP 41 M 10	20	36	6	0,04	48	8595057630468

Предназначена для крепления держателей к профилям MP 41X21, MP 41X41. Пружина упрощает крепление гайки во время установки.



винт и гайка с зубчатыми насечками



номер позиции	±	⊘	ZNCR
S 6X10 M	0,01	250	8595057627802
S 6X20 M	0,01	250	8595057640825
S 6X50 M	0,02	250	8595057667549
S 8X16 M	0,01	250	8595057667563
S 10X50 M	0,05	250	8595057667556

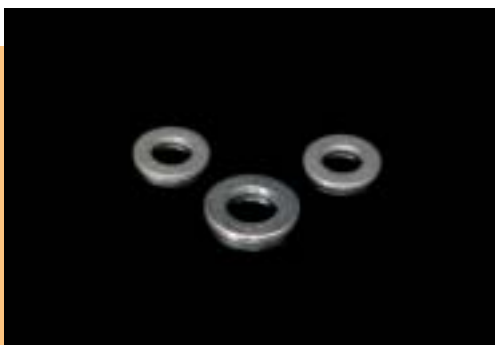
Предназначен для обеспечения токопроводящего соединения.



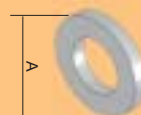
винт с квадратной кромкой под шляпкой и гайка с зубчатой насечкой



номер позиции	‡	↻	ZNCR	GMT
NSM 6X10	0,007	100	8595057667129	NSM 6X10-GMT 8595057692947
NSM 8X15	0,019	100; 600	8595057654273	NSM 8X15-GMT 8595057687943



ш а й б а



номер позиции	A	‡	↻	ZNCR
PD 6	12	0,01	250	8595057640832
PD 8	17	0,01	250	8595057633438
PD 10	20	0,01	250	8595057633445
PD 12	24	0,01	250	8595057640849



ш а й б а б о л ь ш а я



номер позиции	A	‡	↻	ZNCR
PVL 6	18	0,01	250	8595057629523
PVL 8	30	0,01	250	8595057633421
PVL 10	30	0,01	250	8595057633797
PVL 12	37	0,02	250	8595057640856



болт с шестигранной головкой



номер позиции	‡	↻	ZNCR
S 6X20	0,01	250	8595057630451
S 6X30	0,01	250	8595057640733
S 8X20	0,01	250	8595057638822
S 8X30	0,02	250	8595057640740
S 8X40	0,02	250	8595057640757
S 8X50	0,02	250	8595057640764
S 8X70	0,03	250	8595057640771
S 10X20	0,02	250	8595057628724
S 10X30	0,03	250	8595057628731
S 10X40	0,03	250	8595057640788
S 12X20	0,03	250	8595057633124
S 12X30	0,04	250	8595057633131
S 12X40	0,05	250	8595057640795
S 12X50	0,06	250	8595057640801
S 12X60	0,07	250	8595057692589



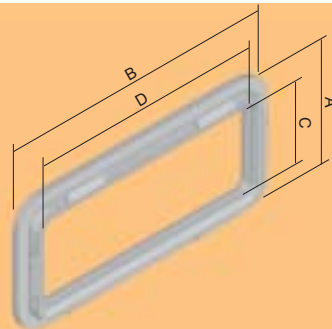
гайка шестигранная



номер позиции	‡	↻	ZNCR
M 6	0,01	250	8595057633636
M 8	0,01	250	8595057633643
M 10	0,01	250	8595057630406
M 12	0,02	250	8595057640818



проходной изолятор кабельного лотка

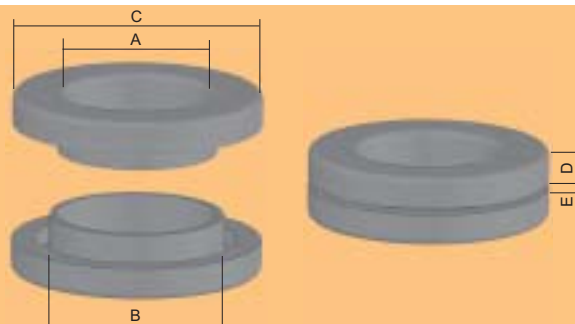


номер позиции	A	B	C	D	±		
OKKZ 15X75	15	75	8	68	0,043	для лотка с боковиной высотой 35 мм	8595057692558
OKKZ 20X75	20	75	13	68	0,045	для лотка с боковиной высотой 42 мм	8595057692558
OKKZ 32X75	32	75	25	68	0,052	для лотка с боковиной высотой от 60 мм	8595057692565
OKKZ 57X57	57	57	50	50	0,056	на дно кабельного лотка шириной не менее 200 мм	8595057692572

Проходные изоляторы предназначены для безопасного вывода кабелей из кабельного лотка.



проходной изолятор



номер позиции	A	B	C	D	E	±	∅	
NKP 9	10	15	24	5	0,5 - 5	0,002	100	8595057689466
NKP 11	12	18,5	26	5	0,5 - 5	0,004	100	8595057689473
NKP 13	16	20	31	6	0,5 - 5	0,006	100	8595057689480
NKP 16	17	22	33	6	0,5 - 5	0,006	100	8595057689497
NKP 21	24	28	40	7	0,5 - 5	0,010	100	8595057689503
NKP 29	31	37	53	7	0,5 - 5	0,018	100	8595057689510

Проходные изоляторы предназначены для безопасного вывода кабеля. В созданное отверстие в дне или боковине лотка с обеих сторон вставляются две части изолятора и небольшим сдавливанием обе детали прижимаются друг к другу и таким образом прочно соединяются.



кожух защитный



номер позиции	±	
NCH	0,06	8595057669932

Кожух защитный из пластика с металлической прокладкой предназначена для защиты кромок кабельных лотков. Упаковано по 10 м, продается в метрах.

технические данные

Норма

Кабельные лотки «Юпитер» сертифицированы EŽÚ согласно норме ČSN EN 61537:02 Линия кабелей- системы кабельных полок и системы стоек с консолями для кабелей. Изделия отвечают требованиям ЕС.

Материал

Кабельные лотки жель толщиной 0,75 -1,25 (пожароустойчивые системы изготавливаются из жести толщиной 1,5 мм)
Крышки кабельных лотков жель толщиной 0,55 - 1,25
Крышки принадлежностей жель толщиной 0,6 - 1,0 мм

Поверхностная отделка

Основное исполнение - из оцинкованной жести с поверхностной отделкой «Сендзимир».

Горячая оцинковка погружением - эта поверхностная отделка предоставляет большую защиту от коррозии, за счет большего слоя поверхностного цинка.

Покрытие лаком - эпоксидные или полиэфирные лаки по всему контуру лотка. У лотков KZIN и принадлежностей можно заказать также покрытие лаком, только наружное (так наз. EO). Толщину полиэфирного лака, кроме того, можно выбрать в двух вариантах - 60 и 100 мкм.

конструкция

Отдельные детали кабельных лотков изготовлены из оцинкованной жести толщиной от 0,7 до 1,25 мм (см. Таблицу у каждого изделия). Все детали имеют в основном исполнении поверхностную отделку оцинковкой согласно ČSN EN 10327. Для всех типов кабельных лотков и их принадлежностей мы поставляем также крышки, изготовленные из оцинкованной жести толщиной 0,6 – 1,25 мм (см. Таблицу у каждого изделия). У всех кабельных лотков необходимо устранить острые кромки, с которыми может соприкасаться изоляция проводов. Любые болты или другие крепежные устройства необходимо установить так, чтобы они не повредили изолированные провода, кабели. Для прохождения кабелей через дно или боковины лотков используйте пластмассовые проходные изоляторы. Эти проходные изоляторы мы поставляем разных размеров, которые выбираются с учетом размеров лотков и количества выходящих кабелей. Кабельные лотки можно поставлять в качестве перфорированного или неперфорированного. Отверстия в дне лотков в стандартном исполнении имеют выдавленный рельеф (отштампованы), но можно поставлять по желанию заказчика – без штампования.

Несущие элементы

Крепление к стене:

Исполняются с помощью держателей DS или DT или же прямо к стене, или с помощью монтажных профилей прикреплённых к стене. В случае использования монтажных профилей отдельные держатели крепятся к монтажным профилям с помощью гаек PM или PMP. Второй вариант - использование профилей LTS, которые устанавливаются прямо на стену.

Крепление к потолку:

- из панелей

Используется потолочные профили SPL, SPS или SPT, которые устанавливаются на потолок перед установкой держателей DS, DT (в случае использования SPT держатель DRT). Таким образом можно устанавливать держатели друг против друга и создать таким образом две кабельные линии рядом. Таким же образом можно устанавливать большее количество кабельных линий друг под другом. На один потолочный профиль, таким образом, устанавливается большее количество кабельных линий.

- трапецидальные потолки

Для крепления кабельной линии для трапецидальных потолков уместно использовать держатели DSOS. Для укладки кабельной линии используется резьбовая шпилька держателя ZVNE или ZVNI.

- крепление к двутавровым профилям

К уже существующим двутавровым профилям (если это позволяет их грузоподъемность), можно использовать для установки кабельных лотков зажимы US 1-3. С помощью этих зажимов можно прикрепить кабельную линию также к профилям, установленным под определенным углом. Сам монтаж проводится с помощью резьбовой шпильки, проложенной через фиксирующий зажим.

Ответвления линии

Ответвление кабельной линии проводится с использованием тройника или крестовины, ответвление можно провести на лотках с одинаковой высотой боковины и с одинаковой шириной. С помощью горизонтального ответвления или универсальной муфты можно провести ответвление от линии с одинаковой высотой боковины, но с другой шириной лотка. Ответвление кабеля из линии проводится прорезанием или обрывом лотка с последующей окантовкой защитой кантов или использованием кабельных проходных изоляторов, а в случае необходимости - выводом кабеля из лотка без крышки.



ответвитель горизонтальный T-образный



ответвитель крестообразный

Изгиб или выгибание линии

Для изгиба кабельной линии используются; для плоского изгиба - изгиб горизонтальный O 90, для поднимающейся линии - изгиб вертикальный внутренний SO, для убывающей линии - изгиб вертикальный внешний KO. Для для небольшого изгиба линии уместно использовать соединитель шарнирный SK.



изгиб горизонтальный 90°



ответвитель вертикальный внутренний



ответвитель вертикальный внешний

Соединение и крепление лотков

Соединение отдельных лотков между собой проводится с помощью встроенного интегрированного соединения и фиксированием зажимами KSV или болтами NSM 6X10. Лотки без встроенного интегрированного соединения соединяются с помощью пластины соединительной S ..X200 и болтов NSM 6X10.

пластина соединительная быстрой фиксации



пластина соединительная S 60X200



Контроль

Для снижения загрязнения внутри лотков рекомендуется проверить крепление крышек. Выводы из кабельного лотка не должны иметь острые кромки, поэтому важно на выводах установить защитные кожухи или проходные изоляторы. У вертикальных линий рекомендуется проверить крепление пучка кабелей и закрытие крышки скобой.

Принимая во внимание то, что у больших систем кабельных лотков практически не ограничено количество соединений, необходимо всегда после окончания установки целой кабельной линии проверить эффективность проведения дополнительного соединения согласно ст. 413.1.6.2. ČSN 332000-4-41.

электропроводность и заземление

Система лотков «ЮПИТЕР» сконструирована так, чтобы обеспечить качественную фиксацию, электропроводность и заземление при соединении отдельных лотков. Этого можно достичь с помощью специальных болтов S 6X10 M. В случае использования зажимов KSV необходимо отдельные детали (лотки, принадлежности) соединить дополнительным защитным проводом с соответствующим сечением.

Защита от поражения электрическим током

Соединенную таким образом систему лотков необходимо с точки зрения безопасности на обоих концах присоединить к зажиму с нулевым потенциалом. Это заземление проводится согласно требованию № 543.1.2 ČSN332000-5-54 и таблице 54 F (приложение 7), которые устанавливают минимальное сечение соответствующего защитного провода с учетом сечения фазных проводов системы. Расчет минимального сечения кабельного лотков проводится без дополнительной крышки.

внутреннее полезное сечение каналов

Типовой номер	см ²	уплотнение 50% (сечение см ²)	СЫКУ	СЫКУ	СЫКУ	СЫКУ	СЫКУ	СЫКУ	СЫКУ	СЫКУ	СЫКУ	СЫКУ	СЫКУ
			2x1,5	3x1,5	4x1,5	5x1,5	3x2,5	4x2,5	5x2,5	4x4	5x4	4x6	5x6
			Ø 8,3	Ø 8,7	Ø 9,5	Ø 10,3	Ø 10	Ø 10,9	Ø 12,3	Ø 13,2	Ø 14,4	Ø 14,4	Ø 16
KZI 35X50	17,5	8,8	13	12	10	8	9	7	6	5	4	4	3
KZI 35X75	26,25	13,1	19	17	15	12	13	11	9	8	6	6	5
KZI 35X100	35	17,5	25	23	19	16	18	15	12	10	8	8	7
KZI 35X150	52,5	26,3	38	35	29	25	26	22	17	15	13	13	10
KZI 35X200	70	35,0	51	46	39	33	35	29	23	20	17	17	14
KZI 35X300	105	52,5	76	69	58	49	53	44	35	30	25	25	21
KZI 35X400	140	70,0	102	92	78	66	70	59	46	40	34	34	27
KZI 35X500	175	87,5	127	116	97	82	88	74	58	50	42	42	34
KZI 35X600	210	105,0	152	139	116	99	105	88	69	60	51	51	41
KZI 60X75	45	22,5	33	30	25	21	23	19	15	13	11	11	9
KZI 60X100	60	30,0	44	40	33	28	30	25	20	17	14	14	12
KZI 60X150	90	45,0	65	59	50	42	45	38	30	26	22	22	18
KZI 60X200	120	60,0	87	79	66	57	60	51	40	34	29	29	23
KZI 60X250	150	75,0	109	99	83	71	75	63	50	43	36	36	29
KZI 60X300	180	90,0	131	119	100	85	90	76	59	52	43	43	35
KZI 60X400	240	120,0	174	159	133	113	120	101	79	69	58	58	47
KZI 60X500	300	150,0	218	198	166	141	150	126	99	86	72	72	59
KZI 60X600	360	180,0	261	238	199	170	180	152	119	103	87	87	70
KZI 85X100	85	42,5	62	56	47	40	43	36	28	24	20	20	17
KZI 85X150	127,5	63,8	93	84	71	60	64	54	42	37	31	31	25
KZI 85X200	170	85,0	123	112	94	80	85	72	56	49	41	41	33
KZI 85X300	255	127,5	185	168	141	120	128	107	84	73	61	61	50
KZI 85X400	340	170,0	247	225	188	160	170	143	112	98	82	82	66
KZI 85X500	425	212,5	308	281	235	200	213	179	140	122	102	102	83
KZI 85X600	510	255,0	370	337	283	240	255	215	169	146	123	123	100
KZI 110X200	220	110,0	160	145	122	104	110	93	73	63	53	53	43
KZI 110X300	330	165,0	240	218	183	156	165	139	109	95	80	80	64
KZI 110X400	440	220,0	319	291	244	207	220	185	145	126	106	106	86
KZI 110X500	550	275,0	399	363	305	259	275	231	182	158	133	133	107
KZI 110X600	660	330,0	479	436	366	311	330	278	218	189	159	159	129

Величины указывают количество кабелей при 50% заполнении лотков.