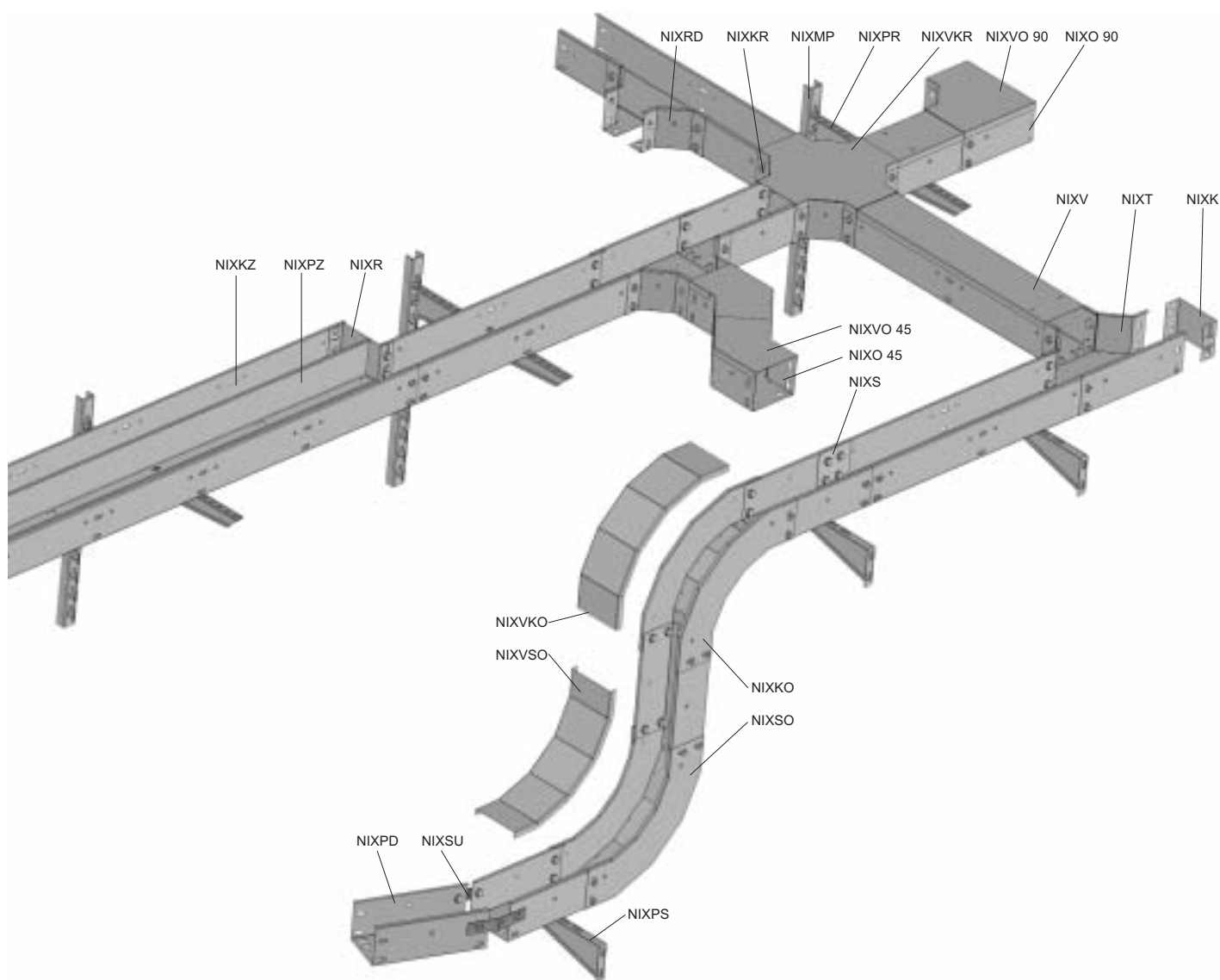


# КАБЕЛЬНЫЕ ЛОТКИ ИЗ НЕРЖАВЕЮЩЕЙ СТАЛИ

# 3



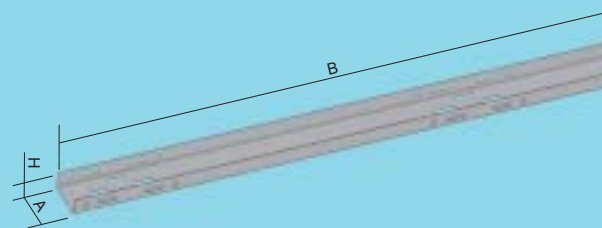
## ПЕРЕЧЕНЬ ЭЛЕМЕНТОВ СИСТЕМЫ



маркировка	описание	страница
NIXK	заглушка торцевая	15
NIXKO	ответвитель вертикальный внутренний 90°	9
NIXKR	ответвитель крестообразный	12
NIXKZ	кабельный лоток перфорированный	3 - 6
NIXMP	профиль монтажный	19
NIXO 45	ответвитель горизонтальный 45°	8
NIXO 90	ответвитель горизонтальный 90°	7
NIXPD	удлинитель лотка	13
NIXPR	держатель быстрой фиксации	18
NIXPS	консоль стенная	18
NIXPZ	перегородка	13
NIXR	переходник редуционный	14
NIXRD	ответвитель универсальный	14
NIXS	соединитель	16
NIXSO	угол вертикальный внутренний 90°	10
NIXSU	скоба угловая	15
NIXT	ответвитель горизонтальный Т-образный	11
NIXV	крышка кабельного лотка	6
NIXVKO	крышка угла вертикального внешнего 90°	9
NIXVKR	крышка ответвителя крестообразного	12
NIXVO 45	крышка ответвителя горизонтального 45°	8
NIXVO 90	крышка ответвителя горизонтального 90°	7
NIXVSO	крышка ответвителя вертикального внутреннего 90°	10



кабельный лоток перфорированный

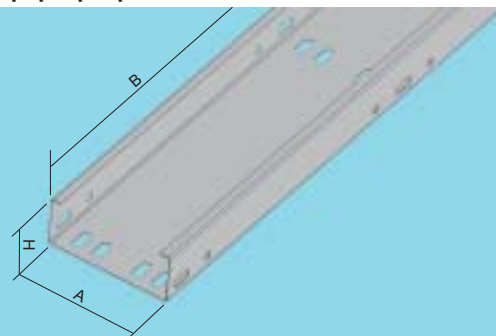


номер позиции	A	H	B	↑	‡	⌚	⌚	
<b>NIXKZ 20X40</b>	40	20	2000	0,8	0,4	720	2	8595057671119

Соединение лотков проводится с помощью соединителя NIXS 40 (стр. 16) и двух болтов М 5Х10.



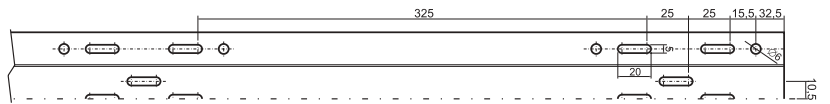
кабельный лоток перфорированный



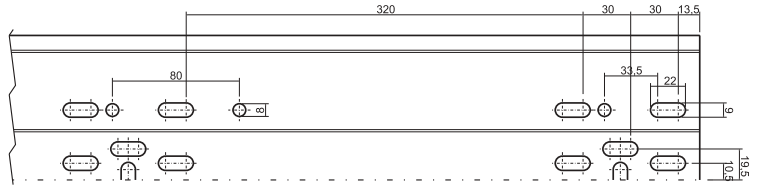
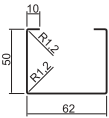
номер позиции	A	H	B	↑	‡	⌚	⌚	
<b>NIXKZ 50X62</b>	62	50	2000	0,8	1,0	440	4	8595057671157
<b>NIXKZ 50X125</b>	125	50	2000	0,8	1,3	240	4	8595057671126
<b>NIXKZ 50X250</b>	250	50	2000	0,8	2,8	180	4	8595057671133
<b>NIXKZ 100X125</b>	125	100	2000	0,8	2,1	192	8	8595057671072
<b>NIXKZ 100X250</b>	250	100	2000	0,8	2,9	120	8	8595057671089
<b>NIXKZ 100X500</b>	500	100	2000	1,2	7,2	80	8	8595057671096

Соединение лотков проводится с помощью соединителя NIXS 50 / NIXS 100 (стр. 16) и болтов NIXSMP 8X12 (стр. 22).  
Соединение лотка с принадлежностями прямое, проводится с помощью болтов NIXSMP 8X12 (стр. 22).

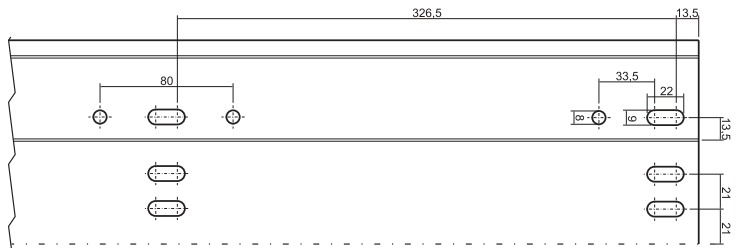
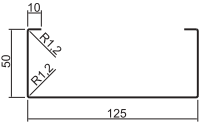
**NIXKZ 20X40 - профиль и схема перфорирования лотка**



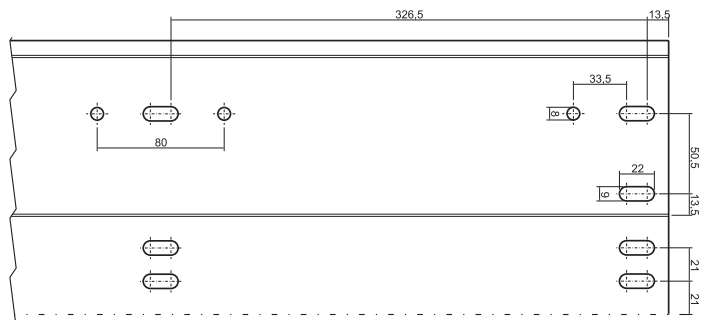
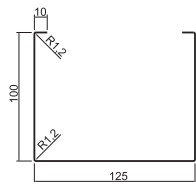
**NIXKZ 50X62 - профиль и схема перфорирования лотка**



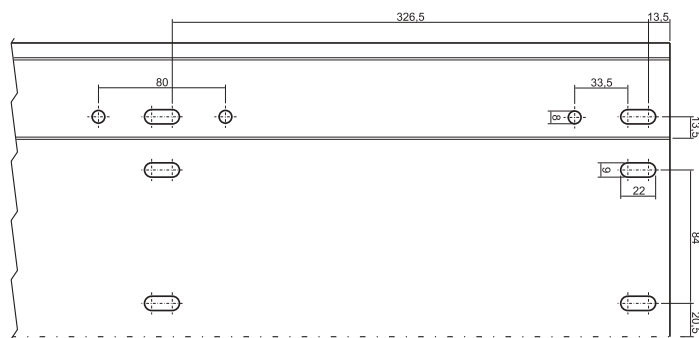
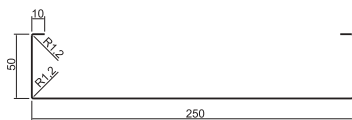
**NIXKZ 50X125 - профиль и схема перфорирования лотка**



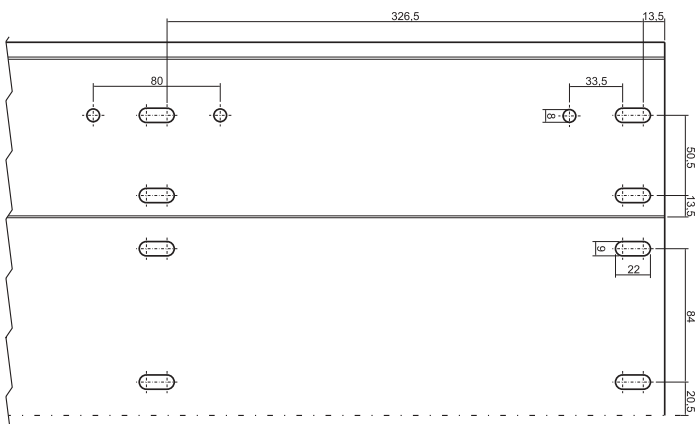
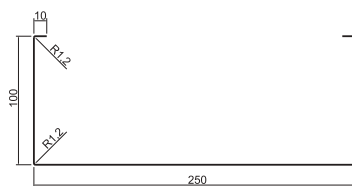
**NIXKZ 100X125 - профиль и схема перфорирования лотка**



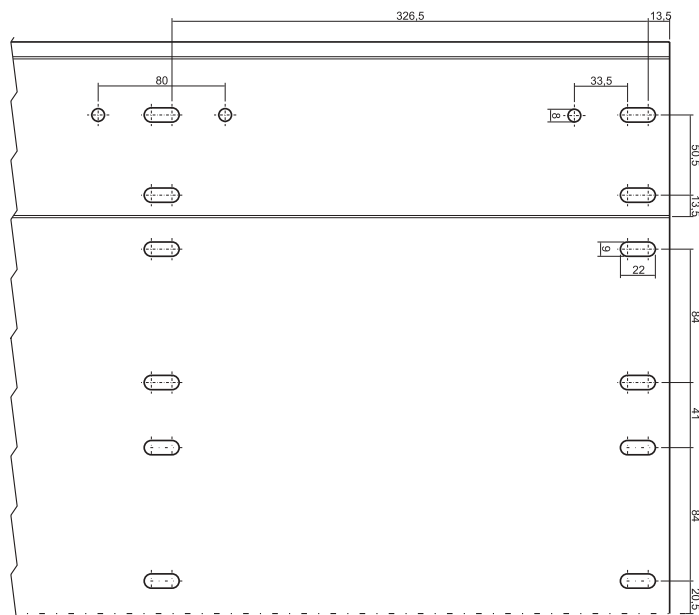
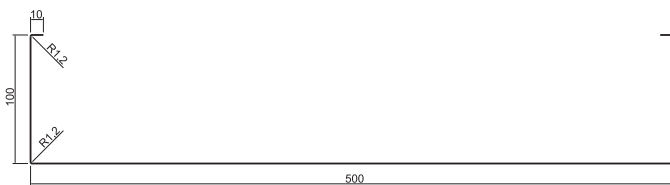
**NIXKZ 50X250 - профиль и схема перфорирования лотка**



**NIXKZ 100X250 - профиль и схема перфорирования лотка**

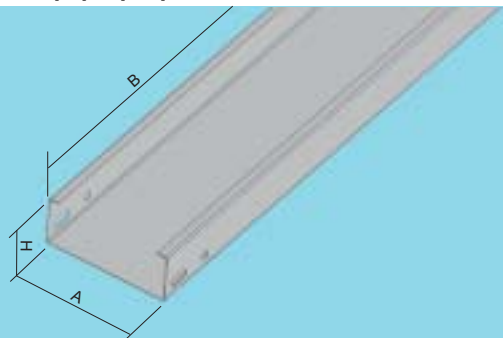


**NIXKZ 100X500 - профиль и схема перфорирования лотка**





кабельный лоток неперфорированный

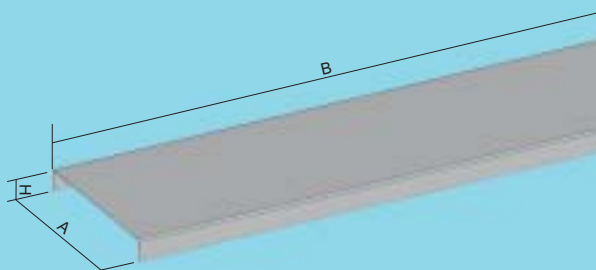


номер позиции	A	H	B	↑	‡	⊂	⌘	
<b>NIXKZN 50X62</b>	62	50	2000	0,8	1,0	440	4	8595057669451
<b>NIXKZN 50X125</b>	125	50	2000	0,8	1,3	240	4	8595057669468
<b>NIXKZN 50X250</b>	250	50	2000	0,8	2,8	180	4	8595057669482
<b>NIXKZN 100X125</b>	125	100	2000	0,8	2,1	192	8	8595057669475
<b>NIXKZN 100X250</b>	250	100	2000	0,8	2,9	120	8	8595057677463
<b>NIXKZN 100X500</b>	500	100	2000	1,2	7,2	80	8	8595057677487

Соединение лотков проводится с помощью соединения NIXS 50 / NIXS 100 (стр. 16) и болтов NIXSMP 8X12 (стр. 22).  
Соединение лотка с принадлежностями прямое, проводится с помощью болтов NIXSMP 8X12 (стр. 22).



крышка кабельного лотка



номер позиции	A	H	B	↑	‡	⊂	
<b>NIXV 40</b>	40	10	2000	0,8	0,29	720	8595057673724
<b>NIXV 62</b>	62	17	2000	0,8	0,45	660	8595057673755
<b>NIXV 125</b>	125	17	2000	0,8	0,76	600	8595057673694
<b>NIXV 250</b>	250	17	2000	0,8	1,82	300	8595057673717
<b>NIXV 500</b>	500	17	2000	1,0	4,28	120	8595057673748

Крепление крышки к лотку проводится с помощью фиксатора крышки NIXUV (стр. 16).

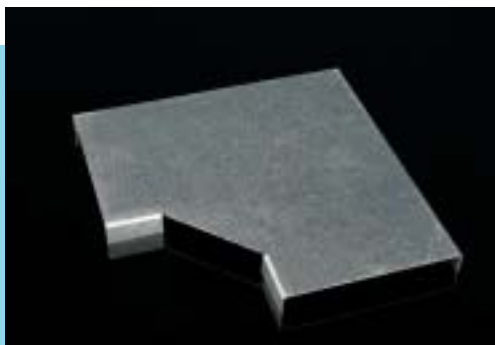


ответвитель горизонтальный 90°

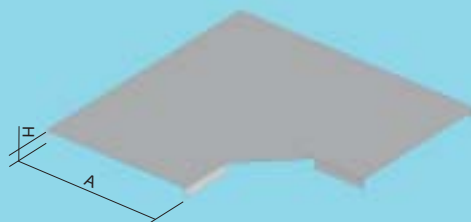


номер позиции	A	H	B	R	↑	‡	±↑	
<b>NIXO 90X50X62</b>	62	50	162	106	0,8	0,31	4	8595057671546
<b>NIXO 90X50X125</b>	125	50	225	106	0,8	0,50	4	8595057671515
<b>NIXO 90X50X250</b>	250	50	435	204	0,8	1,77	4	8595057671522
<b>NIXO 90X100X125</b>	125	100	225	106	0,8	0,70	8	8595057671478
<b>NIXO 90X100X250</b>	250	100	435	204	0,8	2,22	8	8595057671485
<b>NIXO 90X100X500</b>	500	100	685	204	1,0	3,07	8	8595057671492

Соединение проводится установкой кабельного лотка в фасонную часть и последующим фиксированием болтами NIXSMP 8X12 (стр. 22).  
У ответвителя 90° NIXO 90X100X500 внешний правый угол боковин заменен скосом.



крышка ответвителя горизонтального 90°

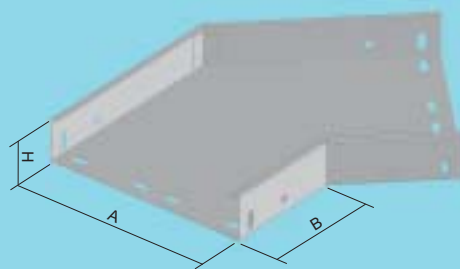


номер позиции	A	H	↑	‡	
<b>NIXVO 90X62</b>	62	17	0,8	0,12	8595057674608
<b>NIXVO 90X125</b>	125	17	0,8	0,25	8595057674554
<b>NIXVO 90X250</b>	250	17	0,8	1,17	8595057674578
<b>NIXVO 90X500</b>	500	17	1,0	3,91	8595057674592

Крепление крышки проводится с помощью фиксатора крышки NIXUV (стр. 16).  
У крышки дуги 90° NIXVO 90X500 внешний правый угол заменен скосом.

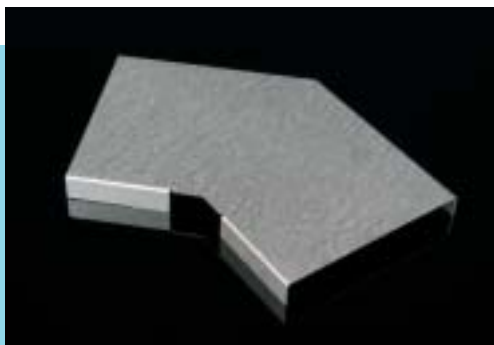


ответвитель горизонтальный 45°

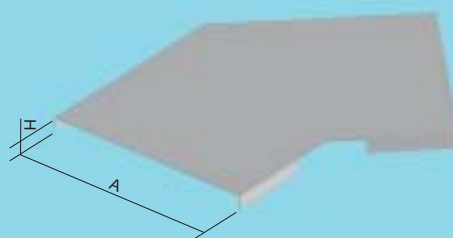


номер позиции	A	H	B	↑	‡	±↑	
NIXO 45X50X62	62	50	85	0,8	0,24	4	8595057671447
NIXO 45X50X125	125	50	85	0,8	0,36	4	8595057671416
NIXO 45X100X125	125	100	85	0,8	0,52	4	8595057671379
NIXO 45X100X125	125	100	85	0,8	0,52	4	8595057671379
NIXO 45X100X250	250	100	145	0,8	1,41	8	8595057671386
NIXO 45X100X500	500	100	85	1,0	3,25	8	8595057671393

Соединение проводится установкой кабельного лотка в фасонную часть и последующим фиксированием болтами NIXSMP 8X12 (стр. 22).



крышка ответвителя горизонтального 45°



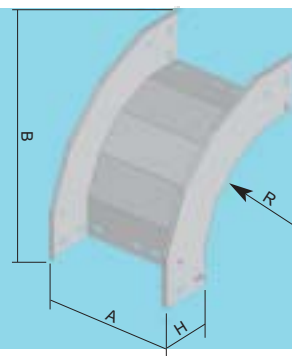
номер позиции	A	H	↑	‡	
NIXVO 45X62	62	17	0,8	0,08	8595057674523
NIXVO 45X125	125	17	0,8	0,16	8595057674479
NIXVO 45X250	250	17	0,8	0,69	8595057674493
NIXVO 45X500	500	17	1,0	2,49	8595057674516

Крепление крышки проводится с помощью фиксатора крышки NIXUV (стр. 16).



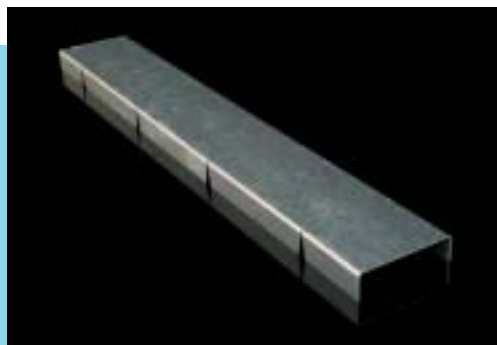


ответвитель вертикальный внешний 90°

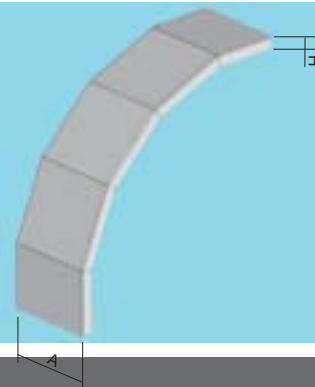


номер позиции	A	H	B	R	↑	‡	↓↑	
<b>NIXKO 90X50X62</b>	62	50	288	200	0,8	0,35	4	8595057670266
<b>NIXKO 90X50X125</b>	125	50	288	200	0,8	0,64	4	8595057670235
<b>NIXKO 90X50X250</b>	250	50	288	200	0,8	1,25	4	8595057670242
<b>NIXKO 90X100X125</b>	125	100	338	200	0,8	0,79	8	8595057670198
<b>NIXKO 90X100X250</b>	250	100	338	200	0,8	1,21	8	8595057670204
<b>NIXKO 90X100X500</b>	500	100	338	200	1,0	1,91	8	8595057670211

Соединение проводится установкой кабельного лотка в фасонную часть и последующим фиксированием болтами NIXSMP 8X12 (стр. 22).  
 Ответвители размерами H = 100 мм выпускаются в готовом к использованию виде. Ответвители размерами H = 50 мм поставляются с надрезанными боковинами для последующего сгибания при установке.



крышка ответвителя вертикального внешнего 90°

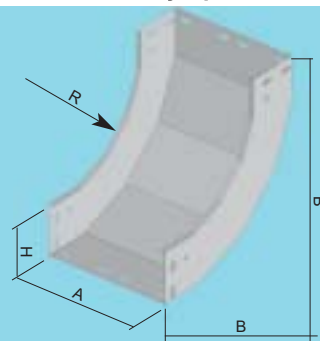


номер позиции	A	H	↑	‡	
<b>NIXVKO 90X50X62</b>	62	17	0,8	0,18	8595057673854
<b>NIXVKO 90X50X125</b>	125	17	0,8	0,38	8595057673823
<b>NIXVKO 90X100X125</b>	125	17	0,8	0,38	8595057673786
<b>NIXVKO 90X50X250</b>	250	17	0,8	0,93	8595057673830
<b>NIXVKO 90X100X250</b>	250	17	0,8	0,68	8595057673793
<b>NIXVKO 90X100X500</b>	500	17	1,0	2,18	8595057673809

Крепление крышки проводится с помощью фиксатора крышки NIXUV (стр. 16).  
 Крышки поставляются с надрезанными боковинами для последующего сгибания при установке.

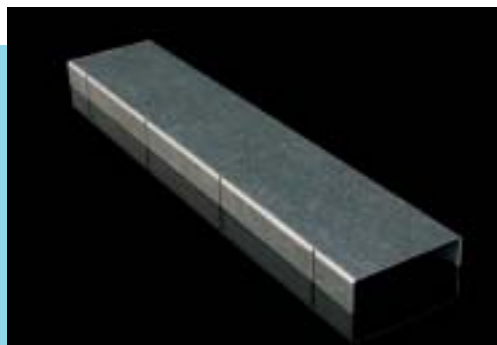


ответвитель вертикальный внутренний 90°

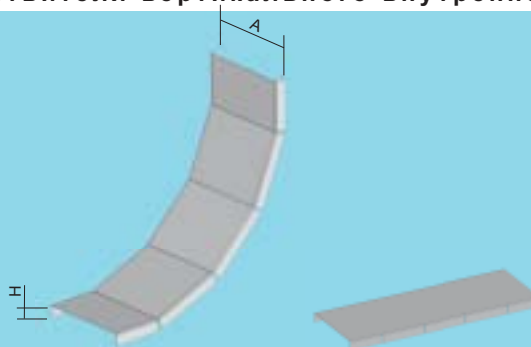


номер позиции	A	H	B	R	↑	‡	⌄	
<b>NIXSO 90X50X62</b>	62	50	288	200	0,8	0,39	4	8595057672284
<b>NIXSO 90X50X125</b>	125	50	288	200	0,8	0,73	4	8595057672253
<b>NIXSO 90X50X250</b>	250	50	288	200	0,8	1,41	4	8595057672260
<b>NIXSO 90X100X125</b>	125	100	338	200	0,8	0,91	8	8595057672215
<b>NIXSO 90X100X250</b>	250	100	338	200	0,8	1,53	8	8595057672222
<b>NIXSO 90X100X500</b>	500	100	338	200	1,0	2,55	8	8595057672239

Соединение проводится установкой кабельного лотка в фасонную часть и последующим фиксированием болтами NSMP 8X12 (стр. 22). Ответвители размерами H = 100 мм выпускаются в готовом к использованию виде. Ответвители размерами H = 50 мм поставляются с надрезанными боковинами для последующего сгибания при установке.



крышка ответвителя вертикального внутреннего 90°

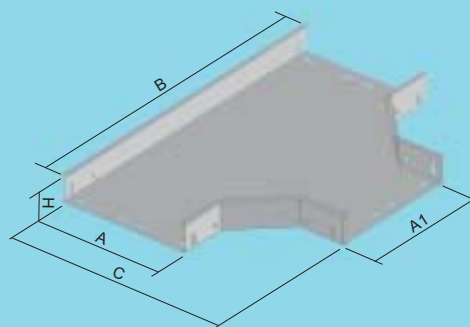


номер позиции	A	H	↑	‡	
<b>NIXVSO 90X50X62</b>	62	17	0,8	0,14	8595057674776
<b>NIXVSO 90X50X125</b>	125	17	0,8	0,33	8595057674745
<b>NIXVSO 90X100X125</b>	125	17	0,8	0,26	8595057674707
<b>NIXVSO 90X50X250</b>	250	17	0,8	0,77	8595057674752
<b>NIXVSO 90X100X250</b>	250	17	0,8	0,64	8595057674714
<b>NIXVSO 90X100X500</b>	500	17	1,0	1,51	8595057674721

Крепление проводится с помощью фиксатора крышки NIXUV (стр. 16). Крышки поставляются с надрезанными боковинами для последующего сгибания при установке.



ответвитель горизонтальный Т-образный

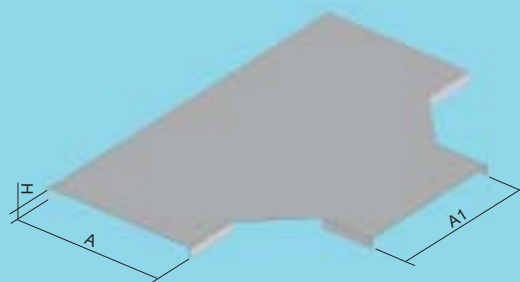


номер позиции	A	A1	H	B	C	t	±t	±t	
NIXT 50X62	62	62	50	260	162	0,8	0,39	6	8595057672888
NIXT 50X125	125	125	50	322	225	0,8	0,60	6	8595057672826
NIXT 50X250	250	250	50	616	435	0,8	2,18	6	8595057672857
NIXT 50X125/62	125	62	50	260	225	0,8	0,49	6	8595057672833
NIXT 50X250/125	250	125	50	490	435	0,8	1,57	6	8595057672864
NIXT 100X125	125	125	100	322	225	0,8	1,03	12	8595057672765
NIXT 100X250	250	250	100	616	435	0,8	2,62	12	8595057672772
NIXT 100X500	500	500	100	866	685	0,8	5,37	12	8595057672796
NIXT 100X250/125	250	125	100	490	435	0,8	1,85	12	8595057672789
NIXT 100X500/250	500	250	100	616	685	1,0	3,49	12	8595057672802

Соединение проводится установкой кабельного лотка в фасонную часть и последующим фиксированием болтами NIXSMP 8X12 (стр. 22).



крышка ответвителя горизонтального Т-образного

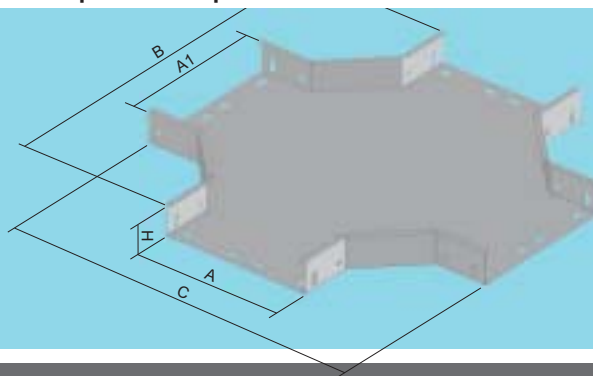


номер позиции	A	A1	H	t	±t	
NIXVT 62	62	62	17	0,8	0,17	8595057675018
NIXVT 125	125	125	17	0,8	0,31	8595057674936
NIXVT 250	250	250	17	0,8	1,52	8595057674967
NIXVT 500	500	500	17	0,8	4,47	8595057674998
NIXVT 125/62	125	62	17	0,8	0,32	8595057674943
NIXVT 250/125	250	125	17	0,8	1,16	8595057674974
NIXVT 500/250	500	250	17	1,0	3,09	8595057675001

Крепление крышки проводится с помощью фиксатора крышки NIXUV (стр. 16).

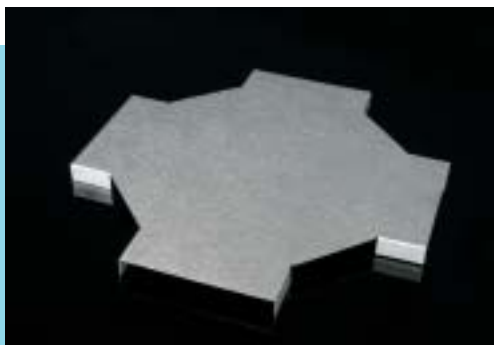


ответвитель крестообразный

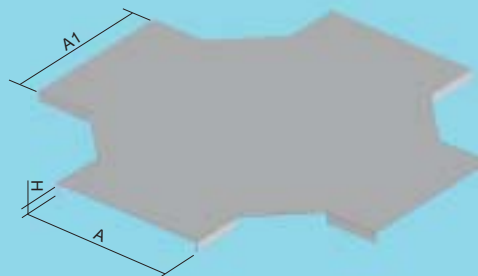


номер позиции	A	A1	H	B	C	t	φ	±φ	
<b>NIXKR 50X62</b>	62	62	50	260	260	0,8	0,50	8	8595057670532
<b>NIXKR 50X125</b>	125	125	50	322	322	0,8	0,72	8	8595057670488
<b>NIXKR 50X250</b>	250	250	50	616	616	0,8	2,60	8	8595057670501
<b>NIXKR 50X125/62</b>	125	62	50	322	260	0,8	0,60	8	8595057670495
<b>NIXKR 50X250/125</b>	250	125	50	616	490	0,8	2,00	8	8595057670518
<b>NIXKR 100X125</b>	125	125	100	322	322	0,8	0,92	16	8595057670426
<b>NIXKR 100X250</b>	250	250	100	616	616	0,8	3,00	16	8595057670433
<b>NIXKR 100X500</b>	500	500	100	866	866	0,8	5,90	16	8595057670457
<b>NIXKR 100X250/125</b>	250	125	100	616	490	0,8	2,38	16	8595057670440
<b>NIXKR 100X500/250</b>	500	250	100	866	616	1,0	4,20	16	8595057670464

Соединение проводится установкой кабельного лотка в фасонную часть и последующим фиксированием болтами NIXSMP 8X12 (стр. 22).



крышка ответвителя крестообразного

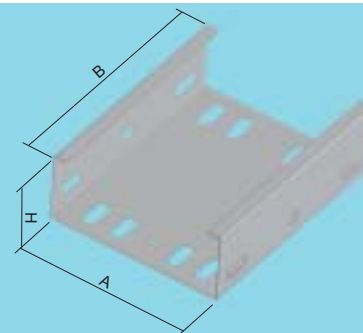


номер позиции	A	A1	H	t	φ	
<b>NIXVKR 62</b>	62	62	17	0,8	0,27	8595057674097
<b>NIXVKR 125</b>	125	125	17	0,8	0,41	8595057674011
<b>NIXVKR 250</b>	250	250	17	0,8	1,75	8595057674042
<b>NIXVKR 500</b>	500	500	17	0,8	4,70	8595057674073
<b>NIXVKR 125/62</b>	125	62	17	0,8	0,42	8595057674028
<b>NIXVKR 250/125</b>	250	125	17	0,8	1,40	8595057674059
<b>NIXVKR 500/250</b>	500	250	17	1,0	3,32	8595057674080

Крепление проводится с помощью фиксатора крышки NIXUV (стр. 16).



удлинитель лотка

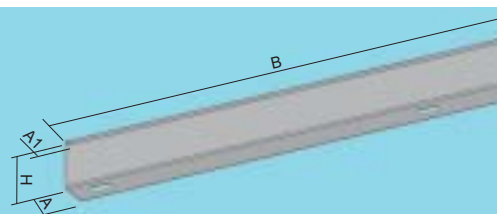


номер позиции	A	H	B	↑	‡	↺	↻
NIXPD 50X62X160	62	50	160	0,8	0,15	4	8595057671775
NIXPD 50X125X160	125	50	160	0,8	0,20	4	8595057671744
NIXPD 50X250X280	250	50	280	0,8	0,63	4	8595057671751
NIXPD 100X125X280	125	100	280	0,8	0,58	8	8595057671706
NIXPD 100X250X280	250	100	280	0,8	0,80	8	8595057671713
NIXPD 100X500X300	500	100	300	1,0	1,66	8	8595057671720

Соединение удлинителя с лотком проводится с помощью соединителей NIXS 50 / NIXS 100 (стр. 16) и болтов NIXSMP 8X12 (стр. 22).



перегородка



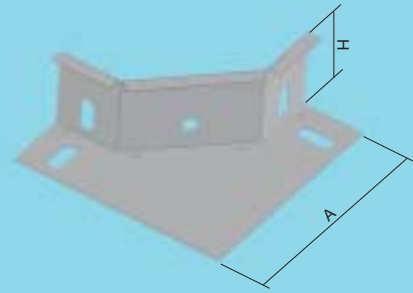
номер позиции	A	A1	H	B	↑	‡	↺	↻
NIXPZ 50	35	10	45	2000	0,8	0,47	600	5
NIXPZ 100	35	10	95	2000	0,8	0,75	480	5

Крепление перегородки проводится с помощью болтов NIXSMP 8X12 (стр. 22).





ответвитель универсальный

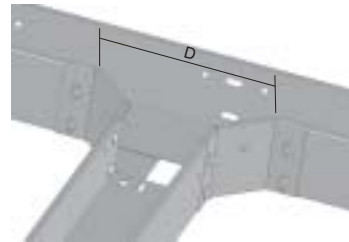


номер позиции	H	A	↑	‡	↓↑	
<b>NIXRD 50</b>	50	138	0,8	0,12	4	8595057672055
<b>NIXRD 100</b>	100	138	0,8	0,25	6	8595057672048

Соединение проводится с помощью болтов NIXSMP 8X12 (стр. 22).  
Предназначена для дополнительного создания ответвления вместо ответвителя Т-образного.

Используется всегда в паре.

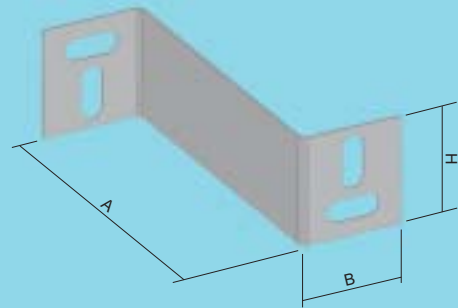
\* длина вырезанной боковины «сквозного» лотка



ответвление на канал	D*
NKZ 50X62	175
NKZ 50X125	240
NKZ 100X125	240
NKZ 50X250	365
NKZ 100X250	365
NKZ 100X500	615



соединитель редуционный



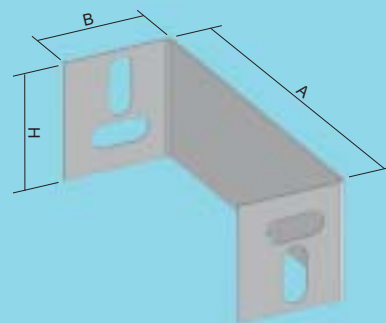
номер позиции	A	H	B	↑	‡	↓↑	
<b>NIXR 50X62</b>	62	44	41	0,8	0,04	2	8595057672031
<b>NIXR 50X125</b>	125	44	41	0,8	0,05	2	8595057672017
<b>NIXR 100X125</b>	125	94	41	0,8	0,11	4	8595057671997
<b>NIXR 50X250</b>	250	44	41	0,8	0,09	2	8595057672024
<b>NIXR 100X250</b>	250	94	41	0,8	0,19	4	8595057672000

Соединение проводится с помощью болтов NIXSMP 8X12 (стр. 22).

Соединитель предназначен для перехода между лотками разной ширины с одинаковой высотой боковин.



заглушка торцевая

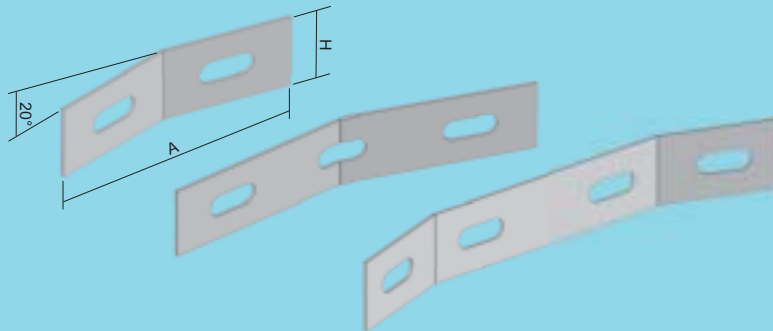


номер позиции	A	H	B	↑	‡	±	
<b>NIXK 50X62</b>	62	44	41	0,8	0,04	2	8595057670020
<b>NIXK 50X125</b>	125	44	41	0,8	0,05	2	8595057669994
<b>NIXK 100X125</b>	125	94	41	0,8	0,11	4	8595057669956
<b>NIXK 50X250</b>	250	44	41	0,8	0,09	2	8595057670006
<b>NIXK 100X250</b>	250	94	41	0,8	0,19	4	8595057669963
<b>NIXK 100X500</b>	500	94	41	1,0	0,42	4	8595057669970

Соединение проводится с помощью болтов NIXSMP 8X12 (стр. 22).



соединитель угловой

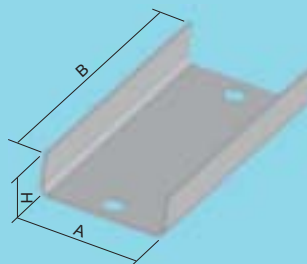


номер позиции	A	H	↑	‡	
<b>NIXSUK (короткая)</b>	104	30	2,0	0,03	8595057672635
<b>NIXSUS (средняя)</b>	156,5	30	2,0	0,05	8595057672703
<b>NIXSUD (длинная)</b>	208,8	30	2,0	0,06	8595057672567

Соединители угловые используются обычно для соединения в местах небольшого излома линии или для создания дуг больших радиусов или огибания столбов и колонн (в этих целях уместно использовать удлинительные детали).  
Различными комбинациями соединения можно создать углы 20° - 80°.



соединитель



номер позиции	A	B	H	±	±	∅	±
<b>NIXS 40</b>	37	80	13	1,0	0,04	150	2

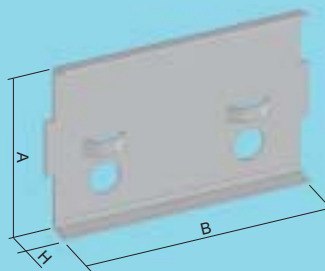
8595057672093

Соединение проводится с помощью болта NIXSMP 6X10.

Для создания токопроводящего соединения согласно ČSN 32 2000-4-41 необходимо обязательно использовать шайбы гроверные с насечками под головку болта и под гайку M6.



соединитель



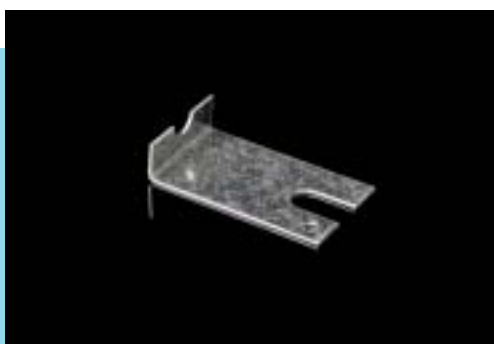
номер позиции	A	B	H	±	±	∅	±
<b>NIXS 50</b>	46,5	70	6	1,0	0,02	200	2
<b>NIXS 100</b>	97	100	6	1,0	0,09	100	4

8595057672109

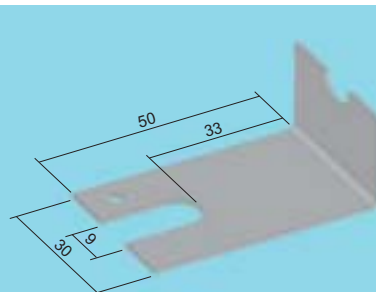
8595057672062

Соединение проводится с помощью болта NIXSMP 8X12 (стр. 22).

Для создания токопроводящего соединения согласно ČSN 32 2000-4-41 необходимо обязательно использовать шайбы гроверные с насечками под головку болта и под гайку M8.



фиксатор крышки



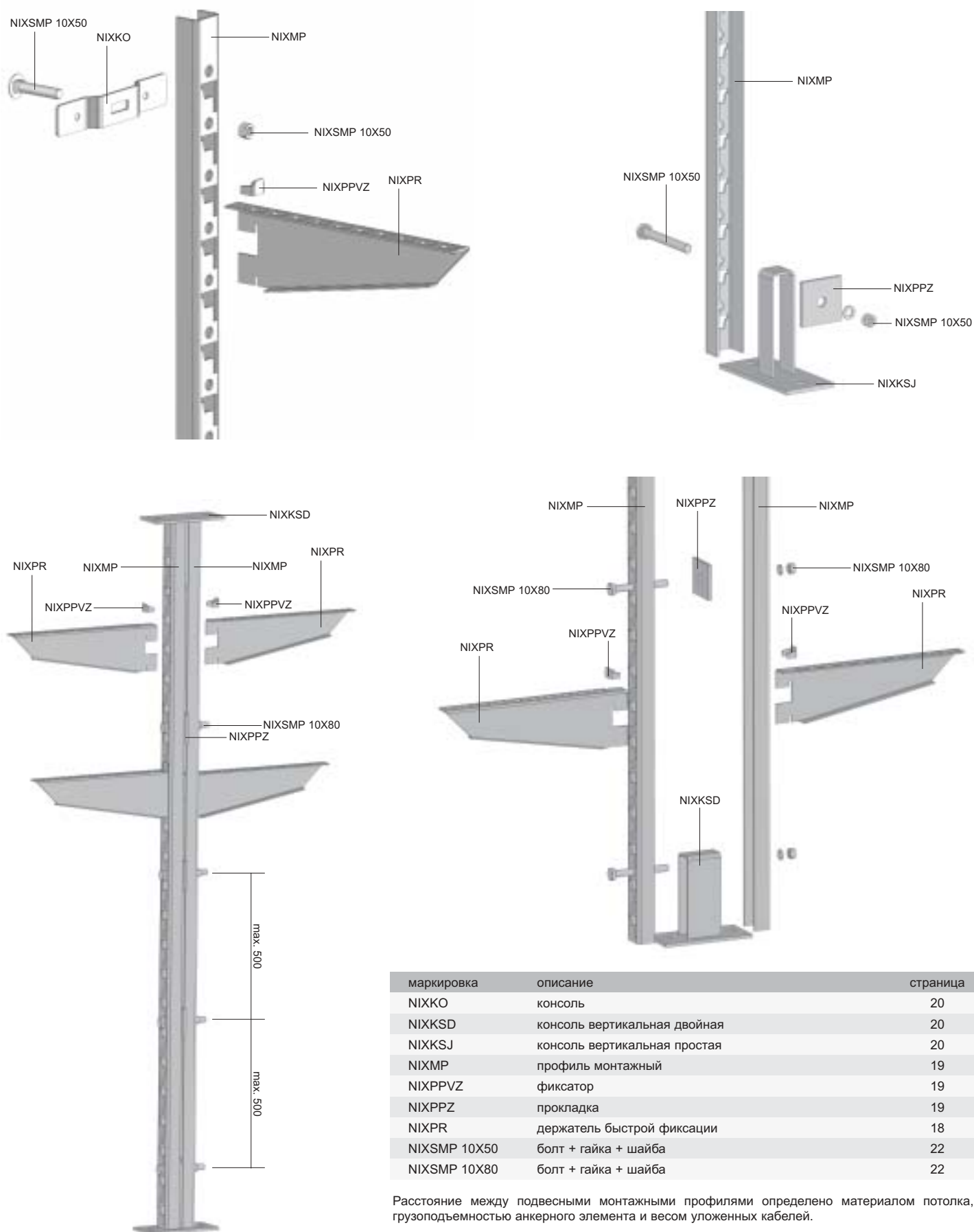
номер позиции	±	∅
<b>NIXUV</b>	0,01	500

8595057673663

Предназначен для крепления крышек к лоткам или фасонным частям с помощью болта.



примеры установки - монтажные профили, держатели, консоли



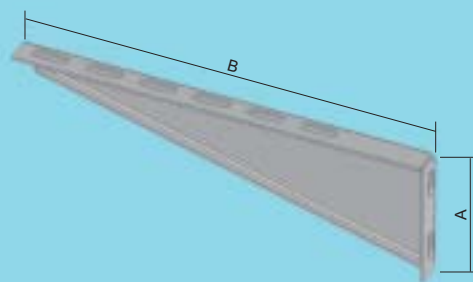
маркировка	описание	страница
NIXKO	консоль	20
NIXKSD	консоль вертикальная двойная	20
NIXKSJ	консоль вертикальная простая	20
NIXMP	профиль монтажный	19
NIXPPVZ	фиксатор	19
NIXPPZ	прокладка	19
NIXPR	держатель быстрой фиксации	18
NIXSMP 10X50	болт + гайка + шайба	22
NIXSMP 10X80	болт + гайка + шайба	22

Расстояние между подвесными монтажными профилями определено материалом потолка, грузоподъемностью анкерного элемента и весом уложенных кабелей.

Крепление консолей к потолку и полу одинаково.

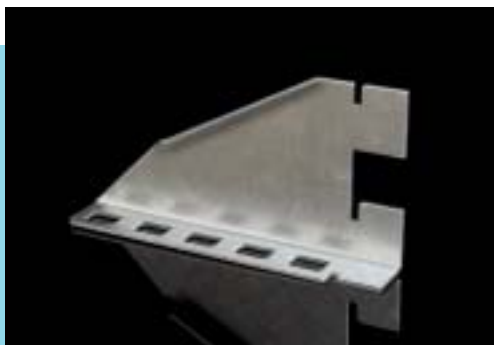


держатель настенный

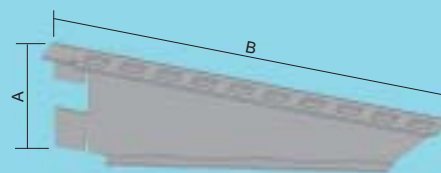


номер позиции	A	B	↑	⊖	⊕	⊞	
<b>NIXPS 62</b>	42	112	1,5	0,08	100	1	8595057671935
<b>NIXPS 125</b>	61	190	2	0,22	1	2	8595057671911
<b>NIXPS 250</b>	95	322	2	0,51	1	2	8595057671928

Крепление лотка к держателю проводится с помощью болтов NIXSMP 8X12 (стр. 22).



держатель быстрой фиксации



номер позиции	A	B	⊖	⊕	⊞	
<b>NIXPR 125</b>	78	125	0,26	1	2	8595057671843
<b>NIXPR 250</b>	78	250	0,34	1	2	8595057671867
<b>NIXPR 500</b>	78	500	0,81	1	2	8595057671898

Крепление лотка к держателю проводится с помощью болтов NIXSMP 8X12 (стр. 22).

Держатель необходимо во время установки на монтажный профиль зафиксировать NIXPPVZ (стр. 19).



профиль монтажный

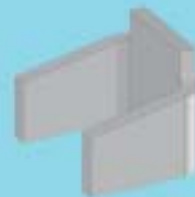


номер позиции	A	B	±	±	
<b>NIXMP 300</b>	35	300	0,45	2	8595057671331
<b>NIXMP 600</b>	35	600	0,94	2	8595057671348
<b>NIXMP 800</b>	35	800	1,24	3	8595057671355
<b>NIXMP 1200</b>	35	1200	1,84	3	8595057671317
<b>NIXMP 2000</b>	35	2000	3,08	4	8595057671324

Для прикрепления монтажного профиля используется консоль NIXKO (стр. 20).

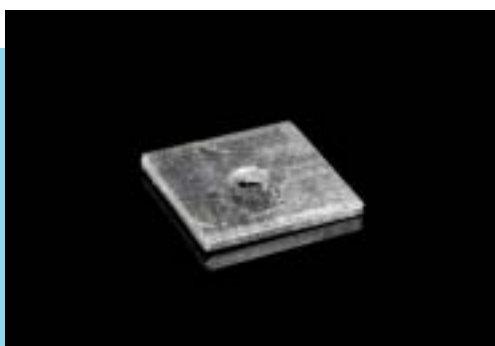


фиксатор

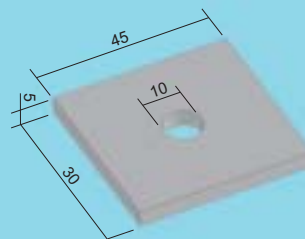


номер позиции	±	
<b>NIXPPVZ</b>	0,008	8595057671829

Фиксатор предназначен для фиксирования держателя быстрой фиксации типа NIXPR (стр. 18) монтажном профиле (см. рисунок на стр. 17).

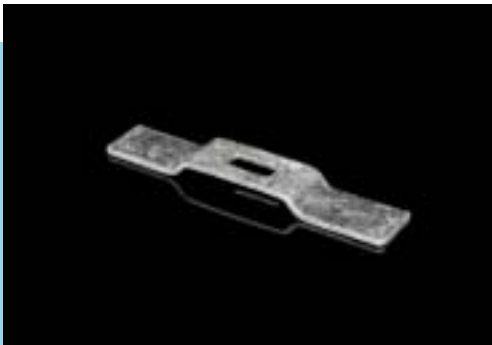


прокладка

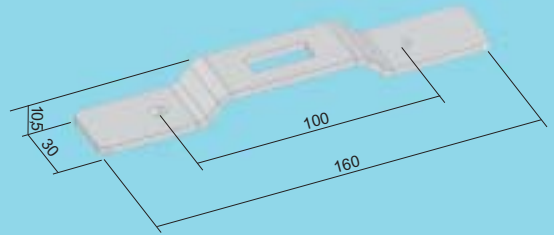


номер позиции	±	±	±	
<b>NIXPPZ</b>	2,5	0,09	1	8595057671836

Крепление проводится болтом NIXSMP 10X80 (стр. 22).



КОНСОЛЬ

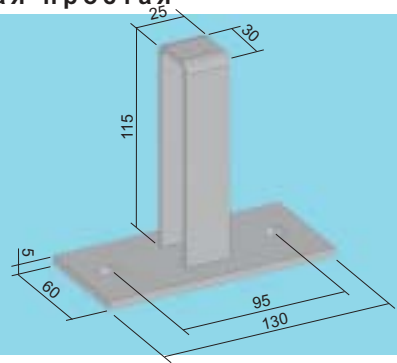


номер позиции	↑	‡	↓↑	
<b>NIXKO</b>	2,5	0,11	1	8595057670174

Крепление монтажного профиля к консоли проводится с помощью болта NIXSMP 10X50 (стр. 22).



консоль вертикальная простая

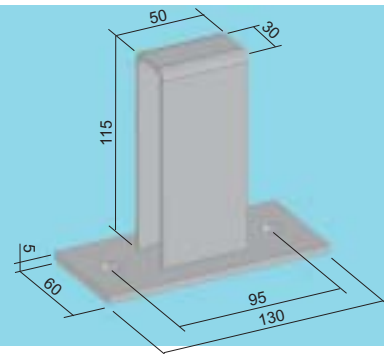


номер позиции	↑	‡	↓↑	
<b>NIXKSJ</b>	2,5	0,58	1	8595057671058

Крепление проводится с помощью болта NIXSMP 10X50 (стр. 22).



консоль вертикальная двойная

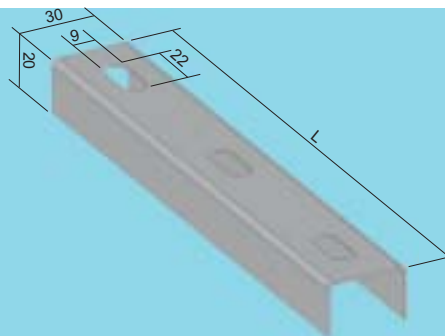


номер позиции	↑	‡	↓↑	
<b>NIXKSD</b>	2,5	0,46	1	8595057671041

Крепление проводится с помощью болта NIXSMP 10X80 (стр. 22).



монтажный профиль

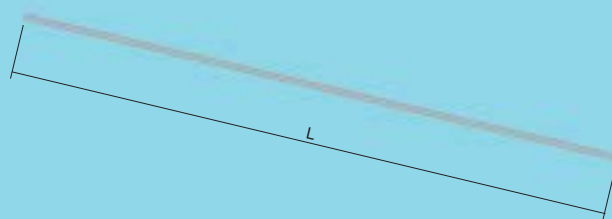


номер позиции	L	↑	⊘	
NIXZ 62	130	1,0	0,07	8595057675346
NIXZ 125	195	1,0	0,09	8595057675315
NIXZ 250	315	1,0	0,20	8595057675322
NIXZ 500	570	1,0	0,36	8595057675339

В комбинации с резьбовыми шпильками предназначена для подвешивания лотка.



резьбовая шпилька

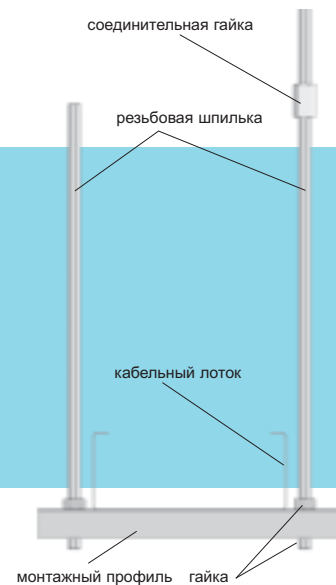


номер позиции	∅	L	↑	⊘
NIXZT 1	8	1000	0,30	50
NIXZT 2	8	2000	0,60	50

Грузоподъемность - 48 кг/мм<sup>2</sup>.



соединительная гайка

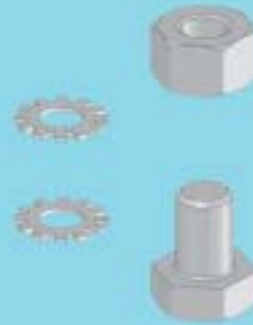


номер позиции	↑	
NIXPM	0,02	8595057671812

Соединительная гайка предназначена для соединения двух резьбовых шпилек.



болт + гайка + шайбы гроверные



номер позиции	‡	↻	
<b>NIXSMP 6X10</b>	0,80	1x (100+100+200)	8595057689398
<b>NIXSMP 8X12</b>	1,10	6x (100+100+200)	8595057672192



винт с квадратной шейкой + гайка + шайба



номер позиции	‡	↻	
<b>NIXSMP 10X50</b>	0,05	1 + 1 + 1	8595057672154



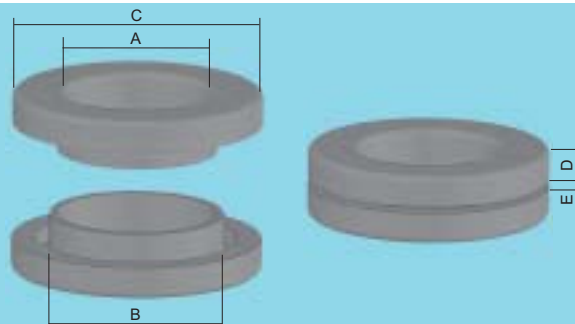
болт + гайка + шайба



номер позиции	‡	↻	
<b>NIXSMP 10X80</b>	0,07	1 + 1 + 1	8595057687790



проходной изолятор



номер позиции	A	B	C	D	E	±	∅	
<b>NKP 9</b>	10	15	24	5	0,5 - 5	0,002	100	8595057689466
<b>NKP 11</b>	12	18,5	26	5	0,5 - 5	0,004	100	8595057689473
<b>NKP 13</b>	16	20	31	6	0,5 - 5	0,006	100	8595057689480
<b>NKP 16</b>	17	22	33	6	0,5 - 5	0,006	100	8595057689497
<b>NKP 21</b>	24	28	40	7	0,5 - 5	0,010	100	8595057689503
<b>NKP 29</b>	31	37	53	7	0,5 - 5	0,018	100	8595057689510

Проходные изоляторы предназначены для безопасного вывода кабелей жестью.

В созданное отверстие в дне или боковине лотка с обеих сторон вставляются две части изолятора и небольшим сдавливанием обе детали прижимаются друг к другу и таким образом прочно соединяются.



кожух защитный



номер позиции	±	
<b>NCH</b>	0,06	8595057669932

Кожух защитный из пластика с металлической прокладкой предназначен для защиты кромок кабельных лотков. Упаковано по 10 м, продается в метрах.

## конструкция

**Несущие элементы**

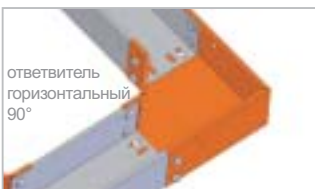
В качестве несущих элементов кабельных лотков используется в первую очередь держатели настенные NIXPS размерами 62, 125, 250, 500 прикрепленные прямо к стене или в случае подвешивания большего количества лотков на потолок - на вспомогательных конструкциях. В случае подвешенных конструкций образованных с помощью монтажных профилей NIXMP используется держатель NIXPR размерами 125, 250, 500.



Для подвешивания одного лотков используются монтажный профиль NIXZ и резьбовые шпильки NIXZT. В случае если необходимо лоток закрепить на большем расстоянии от стены, необходимо использовать индивидуальные конструкции. Расстояние между опорами может быть максимально 2 м. Кабельные лотки и крышки во время установки могут нарезать нужной нестандартной длины. Ответвление линии на горизонтальном уровне проводится разрезанием боковины на нужном направлении. Возникшие таким образом острые грани после резки зачищаются от острых заусенцев и в последствии проводится вторичная защита от коррозии сечения цинковым аэрозолем и окантовка защитным кожухом.

**Изгиб линии**

Для изгиба кабельной линии используются ответвители: горизонтальные NIXO и вертикальные NIXSO, NIXKO. Прочие возможности изгиба кабельной линии осуществляются комбинированием угловых соединителей NIXSUK, NIXSUS, NIXSUD - изгиб 30° - 70°.

ответвитель  
горизонтальный  
90°

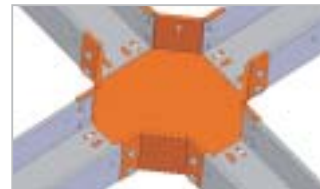
соединитель угловой

ответвитель  
вертикальный  
внутреннийответвитель  
вертикальный  
внешний**Ответвления линии**

Ответвление кабельной линии проводится с использованием Т-образного или крестообразного ответвителя с такой же высотой боковины, возможно соединение широкого лотка с узким ответвители Т-образные и крестообразные комбинированные. Вывод кабеля из линии проводится разрезанием лотка с последующей окантовкой защитным кожухом или использованием кабельной концевой втулки, или же выводом кабеля из лотка без крышки.

ответвитель горизонтальный  
Т-образный

ответвитель крестообразный

**Соединение и крепление лотков**

Соединение отдельных лотков между собой проводится с помощью соединителей и болтов NIXSMP 6X10 или NIXSMP 8X12 с гроверной шайбой установленной под головкой болта и под гайкой. Соединители для кабельных лотков высотой 50 мм имеют два отверстия и на одно соединение надо два соединителя (четыре болта). Муфты для кабельных лотков высотой 100 мм имеют четыре отверстия и на одно соединение надо два соединителя (восемь болтов). Соединители NIXS 50 и NIXS 100 имеют зенковку под головку болта. Крышки для вертикальных ответвителей и необходимо крепить с помощью 4 фиксаторов крышки.

**Контроль**

Для снижения осаждения загрязнений и пыли рекомендуется проверить крепление крышек фиксаторами. Выводы из кабельного лотка не должны иметь острые кромки, поэтому важно на выводах установить защитную кромку или проходной изолятор. У вертикальных линий рекомендуется проверить крепление кабелей и закрывание крышки фиксаторами. Принимая во внимание то, что у больших систем кабельных лотков практически не ограничено количество соединений, необходимо всегда после окончания установки всю кабельную линию проверить на эффективность проведенного дополнительного соединения согласно ст. 413.1.6.2. ČSN 332000-4-41.